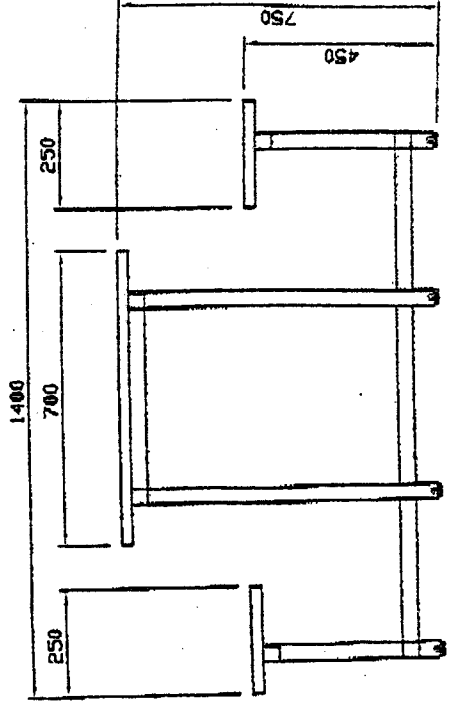
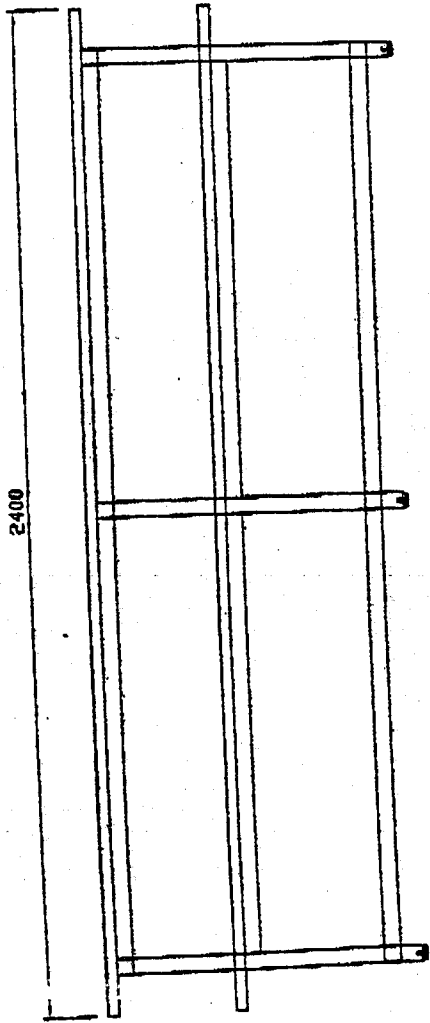


โต๊ะวางเก้าอี้ไม้ 8 ที่นั่ง

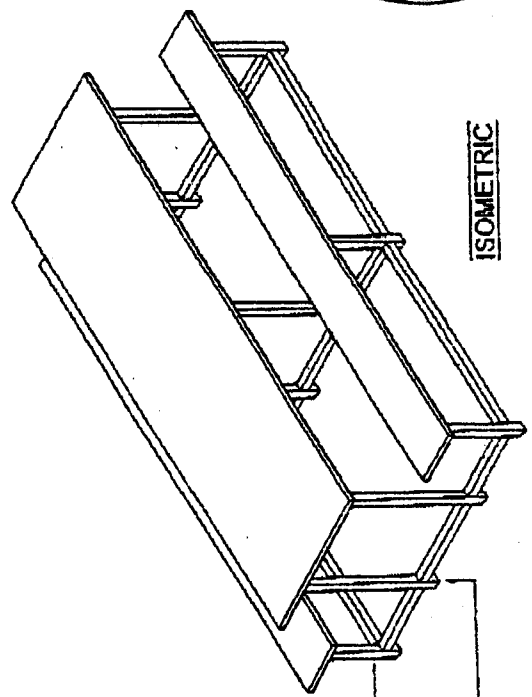
DATE	REV	DESCRIPTION	DATE	APPROVED



SIDE



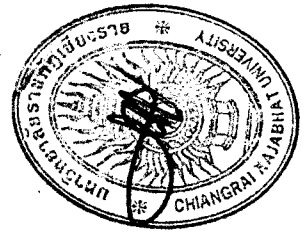
FRONT



ISOMETRIC

ไม้เหล็กรูปพรรณขนาด 1.21 x ๓๓ 1/2 x 1 1/2 (ทาสี EPOXY)

จากถัวยักษ์ปรับระดับ



DESIGNED BY:	CHECKED BY:	APPROVED BY:
MATERIAL:	PROJECT:	
SCALE DATE	MODEL:	REV
3:1-05-08	โต๊ะวางเก้าอี้ไม้ 8 ที่นั่ง	
SCALE 1:18	DWG NO.	SHEET