



ประกาศ มหาวิทยาลัยราชภัฏเชียงราย
เรื่อง สอบราคาซื้อครุภัณฑ์ จำนวน ๕ รายการ

มหาวิทยาลัยราชภัฏเชียงรายมีความประสงค์จะสอบราคาซื้อครุภัณฑ์ จำนวน ๕ รายการ ตามเอกสารสอบราคาเลขที่ ๖๕/๒๕๕๗ ตามรายการ ดังนี้

- | | |
|---|-------------|
| ๑. เตียงแข่พร้อมฝาตัดร่างอาจารย์ใหญ่ | จำนวน ๑ ชุด |
| ๒. โต๊ะทำงานขาเหล็กร่างอาจารย์ใหญ่ | จำนวน ๑ ตัว |
| ๓. ชั้นวางขวดเพาะเลี้ยงเนื้อเยื่อ | จำนวน ๑ ตัว |
| ๔. โต๊ะปฏิบัติการกลาง ขนาดไม่น้อยกว่า ๑.๕x๓.๗x๐.๙๐ ม. | จำนวน ๑ ตัว |
| ๕. โต๊ะปฏิบัติการกลาง ขนาดไม่น้อยกว่า ๑.๒x๒.๔x๐.๙๐ ม. | จำนวน ๑ ตัว |

ผู้มีสิทธิเสนอราคาจะต้องมีคุณสมบัติ ดังต่อไปนี้

๑. เป็นผู้มิอาชีพขายพัสดุที่สอบราคาซื้อ
๒. ไม่เป็นผู้ที่ถูกระบุชื่อไว้ในบัญชีรายชื่อผู้ทำงานของทางราชการและได้แจ้งเวียนชื่อแล้ว
๓. ไม่เป็นผู้ได้รับเอกสิทธิ์หรือความคุ้มกัน ซึ่งอาจปฏิเสธไม่ยอมขึ้นศาลไทย เว้นแต่รัฐบาลของผู้เสนอราคาได้มีคำสั่งให้สละสิทธิ์ความคุ้มกันเช่นนั้น
๔. ไม่เป็นผู้มีผลประโยชน์ร่วมกันกับผู้เสนอราคารายอื่นที่เข้าเสนอราคาให้แก่มหาวิทยาลัยราชภัฏเชียงราย ณ วันประกาศสอบราคา หรือไม่เป็นผู้กระทำการอันเป็นการขัดขวางการแข่งขันราคาอย่างเป็นธรรมในการสอบราคาซื้อครั้งนี้
๕. มหาวิทยาลัยฯ ขอสงวนสิทธิไม่รับพิจารณาของเสนอราคา หากผู้เสนอราคาหรือผู้ได้รับมอบอำนาจไม่เข้ารับฟังการพิจารณาราคาตามวันและเวลาที่มหาวิทยาลัยฯ กำหนด

กำหนดยื่นซองสอบราคา ในวันที่ ๒๐ มีนาคม ๒๕๕๗ ถึงวันที่ ๑ เมษายน ๒๕๕๗ ตั้งแต่เวลา ๐๙.๐๐ น. ถึงเวลา ๑๖.๐๐ น. ณ งานพัสดุ กองคลัง สำนักงานอธิการบดี มหาวิทยาลัยราชภัฏเชียงราย และกำหนดเปิดซองใบเสนอราคาในวันที่ ๒ เมษายน ๒๕๕๗ เวลา ๑๐.๐๐ น. ณ ห้องเอื้องผึ้ง สำนักงานอธิการบดี มหาวิทยาลัยราชภัฏเชียงราย

ผู้สนใจติดต่อขอรับเอกสารสอบราคาซื้อ ชุดละ ๒๐๐.- บาท (สองร้อยบาทถ้วน) ได้ที่ งานการเงิน
กองคลัง สำนักงานอธิการบดี มหาวิทยาลัยราชภัฏเชียงราย ในวันที่ ๒๐ มีนาคม ๒๕๕๗ ถึงวันที่ ๓๑ มีนาคม
๒๕๕๗ ตั้งแต่เวลา ๐๘.๓๐ น. ถึงเวลา ๑๕.๐๐ น. ดูรายละเอียดได้ที่เว็บไซต์ www.crru.ac.th และ
www.gprocurement.go.th หรือสอบถามทางโทรศัพท์หมายเลข ๐๕๓-๗๗๖๐๐๐ ต่อ ๑๖๒๒ ในวันและเวลา
ราชการ

ประกาศ ณ วันที่ ๒๐ มีนาคม พ.ศ. ๒๕๕๗

(ผู้ช่วยศาสตราจารย์ ดร.สุชาติ ลีตระกูล)
รองอธิการบดี รักษาราชการแทน
อธิการบดี

เอกสาร สอบราคาซื้อ เลขที่ ๖๕/๒๕๕๗
สอบราคาซื้อครุภัณฑ์ จำนวน ๕ รายการ
ตามประกาศ มหาวิทยาลัยราชภัฏเชียงราย
ลงวันที่ ๒๐ มีนาคม ๒๕๕๗

.....

มหาวิทยาลัยราชภัฏเชียงราย ซึ่งต่อไปนี้จะเรียกว่า "มหาวิทยาลัยราชภัฏเชียงราย" มีความประสงค์จะสอบราคาซื้อครุภัณฑ์ จำนวน ๕ รายการ ตามรายการ ดังนี้

๑. เตียงแข่งพร้อมผ้าตัดร่างอาจารย์ใหญ่	จำนวน ๑ ชุด
๒. โต๊ะทำงานชำแหละร่างอาจารย์ใหญ่	จำนวน ๑ ตัว
๓. ชั้นวางขวดเพาะเลี้ยงเนื้อเยื่อ	จำนวน ๑ ตัว
๔. โต๊ะปฏิบัติการกลาง ขนาดไม่น้อยกว่า ๑.๕x๓.๗x๐.๙๐ ม.	จำนวน ๑ ตัว
๕. โต๊ะปฏิบัติการกลาง ขนาดไม่น้อยกว่า ๑.๒x๒.๔x๐.๙๐ ม.	จำนวน ๑ ตัว

ซึ่งพัสดุที่จะซื้อนี้ต้องเป็นของแท้ ของใหม่ ไม่เคยใช้งานมาก่อน ไม่เป็นของเก่าเก็บ อยู่ในสภาพที่จะใช้งานได้ทันที และมีคุณลักษณะเฉพาะตรงตามกำหนดไว้ในเอกสารสอบราคาฉบับนี้ โดยมีข้อแนะนำ และข้อกำหนด ดังต่อไปนี้

๑. เอกสารแนบท้ายเอกสาร สอบราคา

- ๑.๑ รายละเอียดคุณลักษณะเฉพาะ
- ๑.๒ แบบใบเสนอราคา
- ๑.๓ แบบสัญญาซื้อขาย
- ๑.๔ แบบหนังสือค้ำประกัน
 - (๑) หลักประกันสัญญา
 - (๒) หลักประกันการรับเงินค่าพัสดุล่วงหน้า
- ๑.๕ บทนิยาม
 - (๑) ผู้เสนอราคาที่มีผลประโยชน์ร่วมกัน
 - (๒) การขัดขวางการแข่งขันราคาอย่างเป็นธรรม
- ๑.๖ แบบบัญชีเอกสาร
 - (๑) บัญชีเอกสารส่วนที่ ๑
 - (๒) บัญชีเอกสารส่วนที่ ๒

๒. คุณสมบัติของผู้เสนอราคา

- ๒.๑ ผู้เสนอราคาต้องเป็นผู้มีอาชีพขายพัสดุที่ สอบราคาซื้อ
- ๒.๒ ผู้เสนอราคาต้องไม่เป็นผู้ที่ถูกระบุชื่อไว้ในบัญชีรายชื่อผู้ทำงานของทางราชการและได้แจ้งเวียนชื่อแล้ว หรือไม่เป็นผู้ที่ได้รับผลของการสั่งให้นิติบุคคลหรือบุคคลอื่นเป็นผู้ทำงานตามระเบียบของทางราชการ
- ๒.๓ ผู้เสนอราคาต้องไม่เป็นผู้มีผลประโยชน์ร่วมกันกับผู้เสนอราคารายอื่น ณ วันประกาศ สอบราคา หรือไม่เป็นผู้กระทำการอันเป็นการขัดขวางการแข่งขันราคาอย่างเป็นธรรม ตามข้อ ๑.๕
- ๒.๔ ผู้เสนอราคาต้องไม่เป็นผู้ได้รับเอกสิทธิ์หรือความคุ้มกัน ซึ่งอาจปฏิเสธไม่ยอมขึ้นศาลไทย เว้นแต่รัฐบาลของผู้เสนอราคาได้มีคำสั่งให้สละสิทธิ์และความคุ้มกันเช่นว่านั้น

๓. หลักฐานการเสนอราคา

ผู้เสนอราคาจะต้องเสนอเอกสารหลักฐานยื่นมาพร้อมกับซองใบเสนอราคา โดยแยกไว้นอกซองใบเสนอราคาเป็น ๒ ส่วน คือ

๓.๑ ส่วนที่ ๑ อย่างน้อยต้องมีเอกสารดังต่อไปนี้

(๑) ในกรณีผู้เสนอราคาเป็นนิติบุคคล

(ก) ห้างหุ้นส่วนสามัญหรือห้างหุ้นส่วนจำกัด ให้ยื่นสำเนาหนังสือรับรองการจดทะเบียนนิติบุคคล บัญชีรายชื่อหุ้นส่วนผู้จัดการ ผู้มีอำนาจควบคุม พร้อมรับรองสำเนาถูกต้อง

(ข) บริษัทจำกัดหรือบริษัทมหาชนจำกัด ให้ยื่นสำเนาหนังสือรับรองการจดทะเบียนนิติบุคคล หนังสือบริคณห์สนธิ บัญชีรายชื่อกรรมการผู้จัดการ ผู้มีอำนาจควบคุม และบัญชีผู้ถือหุ้นรายใหญ่ พร้อมรับรองสำเนาถูกต้อง

(๒) ในกรณีผู้เสนอราคาเป็นบุคคลธรรมดาหรือคณะบุคคลที่มีใช้นิติบุคคล ให้ยื่นสำเนาบัตรประจำตัวประชาชนของผู้ยื่น สำเนาข้อตกลงที่แสดงถึงการเข้าเป็นหุ้นส่วน (ถ้ามี) สำเนาบัตรประจำตัวประชาชนของผู้เป็นหุ้นส่วน พร้อมทั้งรับรองสำเนาถูกต้อง

(๓) ในกรณีผู้เสนอราคาเป็นผู้เสนอราคาร่วมกันในฐานะเป็นผู้ร่วมค้า ให้ยื่นสำเนาสัญญาของการเข้าร่วมค้า สำเนาบัตรประจำตัวประชาชนของผู้ร่วมค้า และในกรณีที่ผู้เข้าร่วมค้าฝ่ายใดเป็นบุคคลธรรมดาที่มีเชื้อชาติไทย ก็ให้ยื่นสำเนาหนังสือเดินทาง หรือผู้ร่วมค้าฝ่ายใดเป็นนิติบุคคลให้ยื่นเอกสารตามที่ระบุไว้ใน (๑)

(๔) หนังสือแสดงหลักฐานทางการเงิน สำเนาใบทะเบียนพาณิชย์ สำเนาใบทะเบียนภาษีมูลค่าเพิ่ม

(๕) บัญชีเอกสารส่วนที่ ๑ ทั้งหมดที่ได้ยื่นพร้อมกับซองใบเสนอราคา ตามแบบในข้อ ๑.๖ (๑)

๓.๒ ส่วนที่ ๒ อย่างน้อยต้องมีเอกสารดังต่อไปนี้

(๑) แค็ตตาล็อกและหรือแบบรูปรายละเอียดคุณลักษณะเฉพาะ ตามข้อ ๔.๔

(๒) หนังสือมอบอำนาจซึ่งปิดอากรแสตมป์ตามกฎหมายในกรณีที่ผู้เสนอราคามอบอำนาจให้บุคคลอื่นลงนามในใบเสนอราคาแทน

(๓) บัญชีเอกสารส่วนที่ ๒ ทั้งหมดที่ได้ยื่นพร้อมกับซองใบเสนอราคา ตามแบบในข้อ ๑.๖ (๒)

๔. การเสนอราคา

๔.๑ ผู้เสนอราคาต้องยื่นเสนอราคาตามแบบที่กำหนดไว้ในเอกสารสอบราคานี้ โดยไม่มีเงื่อนไขใด ๆ ทั้งสิ้นและจะต้องกรอกข้อความให้ถูกต้องครบถ้วน ลงลายมือชื่อของผู้เสนอราคาให้ชัดเจน จำนวนเงินที่เสนอต้องระบุตรงกันทั้งตัวเลขและตัวอักษร โดยไม่มีการชดเชบหรือแก้ไข หากมีการชดเชบ ตกเติม แก้ไข เปลี่ยนแปลง จะต้องลงลายมือชื่อผู้เสนอราคาพร้อมประทับตรา (ถ้ามี) กำกับไว้ด้วยทุกแห่ง

๔.๒ ผู้เสนอราคาจะต้องเสนอราคาเป็นเงินบาท และเสนอราคาเพียงราคาเดียว โดยเสนอราคารวม และหรือราคาต่อหน่วย และหรือต่อรายการ ตามเงื่อนไขที่ระบุไว้ท้ายใบเสนอราคาให้ถูกต้อง ทั้งนี้ ราคารวมที่เสนอจะต้องตรงกันทั้งตัวเลขและตัวหนังสือ ถ้าตัวเลขและตัวหนังสือไม่ตรงกันให้ถือตัวหนังสือเป็นสำคัญ โดยคิดราคารวมทั้งสิ้นซึ่งรวมค่าภาษีมูลค่าเพิ่ม ภาษีอากรอื่น ค่าขนส่ง ค่าจดทะเบียน และค่าใช้จ่ายอื่น ๆ ทั้งปวงจนกระทั่งส่งมอบพัสดุให้ ณ มหาวิทยาลัยราชภัฏเชียงใหม่

ราคาที่เสนอจะต้องเสนอกำหนดยื่นราคาไม่น้อยกว่า ๑๒๐ วัน นับแต่วันเปิดซอง
ใบเสนอราคา โดยภายในกำหนดยื่นราคาผู้เสนอราคาต้องรับผิดชอบราคาที่ตนได้เสนอไว้ และจะถอนเสนอราคามีได้

๔.๓ ผู้เสนอราคาจะต้องเสนอกำหนดเวลาส่งมอบพัสดุไม่เกิน ๙๐ วัน นับถัดจากวันลงนามใน
สัญญาซื้อขาย

๔.๔ ผู้เสนอราคาจะต้องส่งแค็ตตาล็อก และหรือแบบรูปรายการละเอียดคุณลักษณะเฉพาะของ
ครุภัณฑ์ ไปพร้อมใบเสนอราคาเพื่อประกอบการพิจารณา หลักฐานดังกล่าวนี้ มหาวิทยาลัยราชภัฏเชียงรายจะยึดไว้
เป็นเอกสารของทางราชการ

สำหรับแค็ตตาล็อกที่แนบให้พิจารณา หากเป็นสำเนารูปถ่ายจะต้องรับรองสำเนาถูกต้อง
โดยผู้มีอำนาจทำนิติกรรมแทนนิติบุคคล หากคณะกรรมการเปิดซองสอบราคา มีความประสงค์จะขอดูต้นฉบับ
แค็ตตาล็อกผู้เสนอราคาจะต้องนำต้นฉบับมาให้คณะกรรมการเปิดซองสอบราคา ตรวจสอบภายใน ๓ วัน

๔.๕ ก่อนยื่นซอง สอบราคา ผู้เสนอราคาควรตรวจร่างสัญญา รายละเอียดคุณลักษณะเฉพาะ
ฯลฯ ให้ถี่ถ้วนและเข้าใจเอกสาร สอบราคา ทั้งหมดเสียก่อนที่จะตกลงยื่นซอง สอบราคา ตามเงื่อนไขในเอกสาร สอบ
ราคา

๔.๖ ผู้เสนอราคาจะต้องยื่นซองใบเสนอราคาที่ปิดผนึกซองเรียบร้อยจำหน่ายซองถึงประธาน
คณะกรรมการเปิดซองสอบราคาชื่อครุภัณฑ์ จำนวน ๕ รายการ โดยระบุไว้ที่หน้าซองว่า "ใบเสนอราคาตามเอกสาร
สอบราคา เลขที่ ๖๕/๒๕๕๗" ยื่นต่อเจ้าหน้าที่ ในวันที่ ๒๐ มีนาคม ๒๕๕๗ ถึงวันที่ ๑ เมษายน ๒๕๕๗ ตั้งแต่เวลา
๐๙.๐๐ น. ถึงเวลา ๑๖.๐๐ น. ณ งานพัสดุ กองคลัง สำนักงานอธิการบดี มหาวิทยาลัยราชภัฏเชียงราย

เมื่อพ้นกำหนดเวลายื่นซองสอบราคา แล้วจะไม่รับซอง สอบราคาโดยเด็ดขาด

คณะกรรมการเปิดซอง สอบราคา จะดำเนินการตรวจสอบคุณสมบัติของผู้เสนอราคาแต่
ละรายว่า เป็นผู้เสนอราคาที่มีผลประโยชน์ร่วมกันกับผู้เสนอราคารายอื่นตามข้อ ๑.๕ (๑) ณ วันประกาศสอบราคา
หรือไม่ และประกาศรายชื่อผู้เสนอราคาที่มีสิทธิได้รับการคัดเลือกก่อนการเปิดซองใบเสนอราคา

หากปรากฏต่อคณะกรรมการเปิดซองสอบราคาก่อนหรือในขณะที่มีการเปิดซองใบเสนอ
ราคาว่า มีผู้เสนอราคากระทำการอันเป็นการขัดขวางการแข่งขันราคาอย่างเป็นธรรม ตามข้อ ๑.๕ (๒) และคณะ
กรรมการฯ เชื่อว่ามีการกระทำการอันเป็นการขัดขวางการแข่งขันราคาอย่างเป็นธรรม คณะกรรมการฯ จะตัดรายชื่อผู้
เสนอราคารายนั้นออกจากการเป็นผู้เสนอราคา และประกาศรายชื่อผู้เสนอราคาที่มีสิทธิได้รับการคัดเลือก และ
มหาวิทยาลัยราชภัฏเชียงรายจะพิจารณาลงโทษผู้เสนอราคาดังกล่าวเป็นผู้ที่จ้างงาน เว้นแต่คณะกรรมการฯ จะวินิจฉัย
ได้ว่า ผู้เสนอราคารายนั้นเป็นผู้ที่ให้ความร่วมมือเป็นประโยชน์ต่อการพิจารณาของทางราชการและมีได้เป็นผู้ริเริ่มให้
มีการกระทำดังกล่าว

ผู้เสนอราคาที่ถูกตัดรายชื่อออกจากการเป็นผู้เสนอราคา เพราะเหตุเป็นผู้เสนอราคาที่มี
ผลประโยชน์ร่วมกันกับผู้เสนอราคารายอื่น ณ วันประกาศสอบราคา หรือเป็นผู้เสนอราคากระทำการอันเป็นการ
ขัดขวางการแข่งขันราคาอย่างเป็นธรรม อาจอุทธรณ์คำสั่งดังกล่าวต่อปลัดกระทรวงภายใน ๓ วัน นับแต่วันที่ได้รับ
แจ้งจากคณะกรรมการเปิดซองสอบราคา การวินิจฉัยอุทธรณ์ของปลัดกระทรวงให้ถือเป็นที่สุด

คณะกรรมการเปิดซอง สอบราคาจะเปิดซองใบเสนอราคาของผู้เสนอราคาที่มีสิทธิได้รับ
การคัดเลือกดังกล่าวข้างต้น ณ ห้องเอื้องผึ้ง สำนักงานอธิการบดี มหาวิทยาลัยราชภัฏเชียงราย ในวันที่ ๒ เมษายน
๒๕๕๗ เวลา ๑๐.๐๐ น.

การยื่นอุทธรณ์ตามวรรคห้า ย่อมไม่เป็นเหตุให้มีการขยายระยะเวลาการเปิดซอง ใบเสนอราคา เว้นแต่ปลัดกระทรวงพิจารณาเห็นว่า การขยายระยะเวลาดังกล่าวจะเป็นประโยชน์แก่ทางราชการ อย่างยิ่งและในกรณีที่ปลัดกระทรวงพิจารณาเห็นด้วยกับคำคัดค้านของผู้อุทธรณ์ และเห็นว่า การยกเลิกการเปิดซอง ใบเสนอราคาที่ได้ดำเนินการไปแล้ว จะเป็นประโยชน์แก่ทางราชการอย่างยิ่ง ให้ปลัดกระทรวงมีอำนาจยกเลิกการเปิดซอง ใบเสนอราคาดังกล่าวได้

๕. หลักเกณฑ์และสิทธิในการพิจารณาราคา

๕.๑ ในการสอบราคา ครั้งนี้ มหาวิทยาลัยราชภัฏเชียงใหม่จะพิจารณาตัดสินด้วยราคาต่อรายการ

๕.๒ หากผู้เสนอราคารายใดมีคุณสมบัติไม่ถูกต้องตามข้อ ๒ หรือยื่นหลักฐานการเสนอราคาไม่ถูกต้องหรือไม่ครบถ้วนตามข้อ ๓ หรือยื่นซองสอบราคาไม่ถูกต้องตามข้อ ๔ แล้วคณะกรรมการเปิดซองสอบราคา จะไม่รับพิจารณาราคาของผู้เสนอราคารายนั้น เว้นแต่เป็นข้อผิดพลาดหรือผิดพลาดเพียงเล็กน้อย หรือผิดพลาดไปจากเงื่อนไขของเอกสารสอบราคาในส่วนที่มีสาระสำคัญ ทั้งนี้เฉพาะในกรณีที่พิจารณาเห็นว่าจะเป็นประโยชน์ต่อ มหาวิทยาลัยราชภัฏเชียงใหม่เท่านั้น

๕.๓ มหาวิทยาลัยราชภัฏเชียงใหม่สงวนสิทธิ์ไม่พิจารณาราคาของผู้เสนอราคา โดยไม่มีการผ่อนผันในกรณีดังต่อไปนี้

(๑) ไม่ปรากฏชื่อผู้เสนอราคารายนั้น ในบัญชีผู้รับเอกสาร สอบราคา หรือในหลักฐานการรับเอกสารสอบราคา ของมหาวิทยาลัยราชภัฏเชียงใหม่

(๒) ไม่กรอกชื่อนิติบุคคลและบุคคลธรรมดา หรือลงลายมือชื่อผู้เสนอราคาอย่างหนึ่งอย่างใด หรือทั้งหมดในใบเสนอราคา

(๓) เสนอรายละเอียดแตกต่างไปจากเงื่อนไขที่กำหนดในเอกสารสอบราคา ที่เป็นสาระสำคัญ หรือมีผลทำให้เกิดความได้เปรียบเสียเปรียบแก่ผู้เสนอราคารายอื่น

(๔) ราคาที่เสนอมีการชุลบ ตก เติม แก้ไขเปลี่ยนแปลง โดยผู้เสนอราคามีได้ลงลายมือชื่อพร้อมประทับตรา (ถ้ามี) กำกับไว้

๕.๔ ในการตัดสินการสอบราคา หรือในการทำสัญญา คณะกรรมการเปิดซองสอบราคาหรือ มหาวิทยาลัยราชภัฏเชียงใหม่ มีสิทธิให้ผู้เสนอราคาชี้แจงข้อเท็จจริง สภาพ ฐานะ หรือข้อเท็จจริงอื่นใดที่เกี่ยวข้องกับผู้เสนอราคาได้ มหาวิทยาลัยราชภัฏเชียงใหม่มีสิทธิที่จะไม่รับราคาหรือไม่ทำสัญญาหากหลักฐานดังกล่าวไม่มีความเหมาะสมหรือไม่ถูกต้อง

๕.๕ มหาวิทยาลัยราชภัฏเชียงใหม่ทรงไว้ซึ่งสิทธิที่จะไม่รับราคาต่ำสุด หรือราคาหนึ่งราคาใดหรือราคา ที่เสนอทั้งหมดก็ได้ และอาจพิจารณาเลือกซื้อในจำนวน หรือขนาด หรือเฉพาะรายการหนึ่งรายการใด หรืออาจยกเลิกการ สอบราคา โดยไม่พิจารณาจัดซื้อเลยก็ได้ สุดแต่จะพิจารณา ทั้งนี้เพื่อประโยชน์ของทางราชการ เป็นสำคัญ และให้ถือว่าการตัดสินของมหาวิทยาลัยราชภัฏเชียงใหม่เป็นเด็ดขาด ผู้เสนอราคาจะเรียกร้องค่าเสียหาย ใด ๆ มิได้ รวมทั้งมหาวิทยาลัยราชภัฏเชียงใหม่จะพิจารณายกเลิกการสอบราคา และลงโทษผู้เสนอราคาเป็นผู้ทำงาน ไม่ว่าจะเป็นผู้เสนอราคาที่ได้รับการคัดเลือกหรือไม่ก็ตาม หากมีเหตุที่เชื่อได้ว่าการเสนอราคากระทำการโดยไม่สุจริต เช่น การเสนอเอกสารอันเป็นเท็จ หรือใช้ชื่อบุคคลธรรมดา หรือนิติบุคคลอื่นมาเสนอราคาแทน เป็นต้น

๕.๖ ในกรณีที่ปรากฏข้อเท็จจริงหลังจากการเปิดซอง สอบราคาว่า ผู้เสนอราคาที่มีสิทธิได้รับการคัดเลือกตามที่ได้ประกาศรายชื่อไว้ ตามข้อ ๔.๖ เป็นผู้เสนอราคาที่มีผลประโยชน์ร่วมกันกับผู้เสนอราคารายอื่น ณ วันประกาศ สอบราคา หรือเป็นผู้เสนอราคาที่ทำกรทำการอันเป็นการขัดขวางการแข่งขันราคาอย่างเป็นธรรม ตามข้อ ๑.๕ มหาวิทยาลัยราชภัฏเชียงใหม่มีอำนาจที่จะตัดรายชื่อผู้เสนอราคาที่มีสิทธิได้รับการคัดเลือกดังกล่าวออกจากประกาศรายชื่อตามข้อ ๔.๖ และมหาวิทยาลัยราชภัฏเชียงใหม่จะพิจารณาลงโทษผู้เสนอราคารายนั้นเป็นผู้ทำงาน

ในกรณีนี้หากปลัดกระทรวงพิจารณาเห็นว่า การยกเลิกการเปิดซองใบเสนอราคาที่ได้ดำเนินการไปแล้วจะเป็นประโยชน์แก่ทางราชการอย่างยิ่งปลัดกระทรวงมีอำนาจยกเลิกการเปิดซองใบเสนอราคา ดังกล่าวได้

๖. การทำสัญญาซื้อขาย

๖.๑ ในกรณีที่ผู้ชนะการสอบราคาสามารถส่งมอบสิ่งของได้ครบถ้วนภายใน ๕ วันทำการของทางราชการ นับแต่วันที่ทำข้อตกลงซื้อ มหาวิทยาลัยราชภัฏเชียงรายจะพิจารณาจัดทำข้อตกลงเป็นหนังสือแทนการทำสัญญาตามแบบสัญญาดังระบุในข้อ ๑.๓ ก็ได้

๖.๒ ในกรณีที่ผู้ชนะการสอบราคา ไม่สามารถส่งมอบสิ่งของได้ครบถ้วนภายใน ๕ วันทำการของทางราชการ หรือมหาวิทยาลัยราชภัฏเชียงรายเห็นว่าไม่สมควรจัดทำข้อตกลงเป็นหนังสือ ตามข้อ ๖.๑ ผู้ชนะการสอบราคา จะต้องทำสัญญาซื้อขายตามแบบสัญญาดังระบุในข้อ ๑.๓ กับมหาวิทยาลัยราชภัฏเชียงรายภายใน ๗ วัน นับถัดจากวันที่ได้รับแจ้งและจะต้องวางหลักประกันสัญญาเป็นจำนวนเงินเท่ากับร้อยละ ๕ ของราคาสิ่งของที่สอบราคาได้ให้มหาวิทยาลัยราชภัฏเชียงรายยึดถือไว้ในขณะที่ทำสัญญา โดยใช้หลักประกันอย่างหนึ่งอย่างใด ดังต่อไปนี้

(๑) เงินสด

(๒) เช็คที่ธนาคารสั่งจ่ายให้แก่มหาวิทยาลัยราชภัฏเชียงราย โดยเป็นเช็คลงวันที่ที่ทำสัญญาหรือก่อนหน้านั้นไม่เกิน ๓ วัน ทำการ

(๓) หนังสือค้ำประกันของธนาคารภายในประเทศตามแบบหนังสือค้ำประกันดังระบุในข้อ ๑.๔ (๑)

(๔) หนังสือค้ำประกันของบริษัทเงินทุนอุตสาหกรรมแห่งประเทศไทย หรือบริษัทเงินทุนหรือบริษัทเงินทุนหลักทรัพย์ ที่ได้รับอนุญาตให้ประกอบกิจการเงินทุนเพื่อการพาณิชย์และประกอบธุรกิจค้ำประกันตามประกาศของธนาคารแห่งประเทศไทย ซึ่งได้แจ้งชื่อเวียนให้ส่วนราชการต่าง ๆ ทราบแล้ว โดยอนุโลมให้ใช้ตามแบบหนังสือค้ำประกัน ดังระบุในข้อ ๑.๔ (๑)

(๕) พันธบัตรรัฐบาลไทย

หลักประกันนี้จะคืนให้โดยไม่มีดอกเบี้ย ภายใน ๑๕ วัน นับถัดจากวันที่ผู้ชนะการสอบราคา (ผู้ขาย) พ้นจากข้อผูกพันตามสัญญาซื้อขายแล้ว

๗. อัตราค่าปรับ

ค่าปรับตามแบบสัญญาซื้อขายข้อ ๑๐ ให้คิดในอัตราร้อยละ ๐.๒ ต่อวัน

๘. การรับประกันความชำรุดบกพร่อง

ผู้ชนะการ สอบราคา ซึ่งได้ทำข้อตกลงเป็นหนังสือ หรือทำสัญญาซื้อขายตามแบบดังระบุในข้อ ๑.๓ แล้วแต่กรณี จะต้องรับประกันความชำรุดบกพร่องของสิ่งของที่ซื้อขายที่เกิดขึ้นภายในระยะเวลาไม่น้อยกว่า ๑ ปี นับถัดจากวันที่ผู้ซื้อรับมอบ โดยผู้ขายต้องรับผิดชอบซ่อมแซมแก้ไขให้ใช้งานได้ดังเดิมภายใน ๗ วัน นับถัดจากวันที่ได้รับแจ้งความชำรุดบกพร่อง

๙. ข้อสงวนสิทธิ์ในการเสนอราคาและอื่น ๆ

๙.๑ เงินค่าพัสดุสำหรับการซื้อเงินรายได้มหาวิทยาลัยฯ ๒๕๕๗

การลงนามในสัญญาจะกระทำต่อเมื่อมหาวิทยาลัยราชภัฏเชียงรายได้รับอนุมัติเงินค่าพัสดุจาก เงินรายได้มหาวิทยาลัยฯ ๒๕๕๗ แล้วเท่านั้น

๙.๒ เมื่อมหาวิทยาลัยราชภัฏเชียงรายได้คัดเลือกผู้เสนอการรายใดให้เป็นผู้ขายและได้ตกลงซื้อสิ่งของตาม สอบราคาซื้อ แล้วถ้าผู้ขายจะต้องส่งหรือนำสิ่งของดังกล่าวเข้ามาจากต่างประเทศ และของนั้นต้องนำเข้ามาโดยทางเรือในเส้นทางที่มีเรือไทยเดินอยู่ และสามารถให้บริการรับขนได้ตามที่รัฐมนตรีว่าการกระทรวงคมนาคม ประกาศกำหนด ผู้เสนอราคาซึ่งเป็นผู้ขายจะต้องปฏิบัติตามกฎหมายว่าด้วยการส่งเสริมการพาณิชย์ ดังนี้

(๑) แจ้งการส่งหรือนำสิ่งของที่ซื้อขายดังกล่าวเข้ามาจากต่างประเทศต่อกรมเจ้าท่า ภายใน ๗ วัน นับตั้งแต่วันที่ผู้ขายส่งหรือซื้อของจากต่างประเทศ เว้นแต่เป็นของที่รัฐมนตรีว่าการกระทรวงคมนาคม ประกาศยกเว้นให้บรรทุกโดยเรืออื่นได้

(๒) จัดการให้สิ่งของที่ซื้อขายดังกล่าวบรรทุกโดยเรือไทยหรือเรือที่มีสิทธิเช่นเดียวกับเรือไทยจากต่างประเทศมายังประเทศไทย เว้นแต่จะได้รับอนุญาตจากกรมเจ้าท่าให้บรรทุกสิ่งของนั้นโดยเรืออื่นที่มีใช้เรือไทย ซึ่งจะต้องได้รับอนุญาตเช่นนั้นก่อนบรรทุกของลงเรืออื่น หรือเป็นของที่รัฐมนตรีว่าการกระทรวงคมนาคม ประกาศยกเว้นให้บรรทุกโดยเรืออื่น

(๓) ในกรณีที่ไม่ปฏิบัติตาม (๑) หรือ (๒) ผู้ขายจะต้องรับผิดชอบตามกฎหมายว่าด้วยการส่งเสริมการพาณิชย์

๙.๓ ผู้เสนอราคาซึ่งมหาวิทยาลัยราชภัฏเชียงรายได้คัดเลือกแล้วไม่ไปทำสัญญาหรือข้อตกลงภายในเวลาที่ทางราชการกำหนดตั้งระบุไว้ในข้อ ๖ มหาวิทยาลัยราชภัฏเชียงรายอาจพิจารณาเรียกเรื่องให้ชดใช้ความเสียหายอื่น (ถ้ามี) รวมทั้งจะพิจารณาให้เป็นผู้ทำงานตามระเบียบของทางราชการ

๙.๔ มหาวิทยาลัยราชภัฏเชียงรายสงวนสิทธิ์ที่จะแก้ไขเพิ่มเติมเงื่อนไขหรือข้อกำหนดในแบบสัญญาให้เป็นไปตามความเห็นของสำนักงานอัยการสูงสุด (ถ้ามี)

มหาวิทยาลัยราชภัฏเชียงราย

๒๐ มีนาคม ๒๕๕๗

รายละเอียดแบบท้ายประกาศเลขที่ 65/2557

1. เตียงแช่พร้อมผ้าตัดร่างอาจารย์ใหญ่ จำนวน 1 ชุด

คุณลักษณะ

1. ขนาดของเตียงไม่น้อยกว่า 65 ซม. x 190 ซม. (ไม่รวมชุดกลไก) x 81 ซม. (รวมล้อ)
2. ตัวเตียงสูงไม่น้อยกว่า 60 ซม. บุโดยรอบด้านใน/นอกด้วยสแตนเลสไม่น้อยกว่าเบอร์ 16
3. ตะแกรงยกร่างทำจากสแตนเลสไม่น้อยกว่าเบอร์ 16
4. ฝาปิดหุ้มด้วยสแตนเลสไม่น้อยกว่าเบอร์ 16
5. ฝาปิดมีที่จับ 2 ที่อยู่ที่หัว/ท้ายของเตียง
6. มีชุดกลไกยกร่างติดตั้งมาพร้อมกับเตียง จำนวน 1 ชุด
7. มีล้อตันขนาดไม่น้อยกว่า 8 นิ้วเป็นแกนเกลียวหมุนรอบตัว
8. มีวาล์วปิด - เปิด ระบายน้ำติดตั้งด้านล่างของเตียง
9. รายละเอียดตามแบบแนบท้าย

2. โต๊ะทำงานชำแหละร่างอาจารย์ใหญ่ จำนวน 1 ตัว

คุณลักษณะ

1. โต๊ะมีขนาดไม่น้อยกว่า 55 ซม. x 189 ซม. x 80 ซม.
2. แผ่นด้านบนโต๊ะทำด้วยสแตนเลสไม่น้อยกว่าเบอร์ 16
3. ถาดรองรับด้านล่างสามารถถอดทำความสะอาดได้
4. โครงสร้างโต๊ะเป็นแป๊ปกลมสแตนเลสเส้นผ่านศูนย์กลาง ขนาดไม่น้อยกว่า \varnothing 1 นิ้ว x 1.5 มิลลิเมตร
5. ตัวขอยแป๊ปกลมสแตนเลสเส้นผ่านศูนย์กลาง ขนาดไม่น้อยกว่า \varnothing 7/8 นิ้ว x 1.2 มิลลิเมตร
6. มีล้อแกนเกลียวหมุนรอบตัว ขนาดไม่น้อยกว่า 4 นิ้ว จำนวน 4 ล้อ สามารถล็อกได้ 2 ล้อ
7. แท่นวางเสียบป้ายชื่อหมุนได้รอบตัวและสามารถถอดออกได้
8. โครงสร้างและส่วนประกอบทั้งหมดใช้สแตนเลส เกรดไม่น้อยกว่า 2B 304
9. รายละเอียดตามแบบแนบท้าย



โต๊ะทำงานชำแหละร่างอาจารย์ใหญ่

3. ชั้นวางขวดเพาะเลี้ยงเนื้อเยื่อ จำนวน 1 ตัว

คุณลักษณะ

1. ขนาดของชั้นไม่น้อยกว่า 1.70x1.25x0.90 ม.
2. มีชั้นวางขวดเพาะเลี้ยง 4 ชั้น มีการติดตั้ง Timer ไม่น้อยกว่า 1 ชุด และมีการติดหลอดไฟฟ้าไม่น้อยกว่า 3 ชั้น แต่ละชั้นติดตั้งหลอดไฟ Cool white ไม่น้อยกว่า 2 หลอดและ Grow Lux ไม่น้อยกว่า 1 หลอด พร้อมสวิทช์ เปิด-ปิด
3. เสาและคร่าวของชั้นทำจากสแตนเลสที่มีขนาดเส้นผ่าศูนย์กลางไม่น้อยกว่า 1 นิ้ว
4. แผงตาข่ายเป็นกาวาไนท์ขนาดช่องไม่เกิน 1 นิ้ว
5. สายเมนไฟฟ้ามีขนาดไม่น้อยกว่า 2.5 S.Q.mm.
6. ฐานของตู้ทั้ง 4 ขา ติดตั้งล้อเลื่อนขนาดไม่น้อยกว่า 2" จำนวน 4 ล้อ
7. รับประกันคุณภาพไม่น้อยกว่า 1 ปี
8. บริษัทผู้ขายต้องได้รับการรับรองมาตรฐานระบบ ISO 9000 series หรือเทียบเท่า เพื่อเป็นประโยชน์ต่อระบบของการจัดการด้านเอกสารในหน่วยงาน
9. บริษัทผู้ขายต้องส่งมอบสินค้าพร้อมติดตั้งจนสามารถใช้งานได้ ณ ห้องปฏิบัติการที่หน่วยงานกำหนด

4. โต๊ะปฏิบัติการกลาง ขนาดไม่น้อยกว่า 1.50x3.70x0.90 ม. พร้อมชั้นวางของกลางโต๊ะ ขนาดไม่น้อยกว่า 0.30x3.00x0.75 ม. จำนวน 1 ตัว

คุณลักษณะ

1. ส่วนของพื้นโต๊ะปฏิบัติการ (WORK TOP) ทำจากวัสดุพิเศษ CELLULOSE FIBERS ชุบเคลือบ PHENOLIC RESIN (PHENOL FORMALDEHYDE RESIN) เรียงซ้อนกัน ในส่วนของ DECORATIVE PAPER ชุบเคลือบ MELAMINE RESIN และปิดทับด้วย CHEMICAL RESISTANT FILM (POLYESTER RESIN) ที่ใช้ UV CURED TECHNOLOGY ในการผลิตอัดให้เป็นเนื้อเดียวกัน ด้วยแรงดัน 90 bar ที่ได้รับการรับรองมาตรฐาน ASTM - E - 84 มีความหนาไม่น้อยกว่า 16 มม. มีคุณสมบัติทนทานต่อกรด - ด่าง ตัวทำละลาย และสารเคมีทั่วไปได้เป็นอย่างดีเหมาะสำหรับห้องปฏิบัติการที่ใช้กรด - ด่าง ด้านขอบ TOP ทำ PROFILE รัศมี 10 มม. และมีระบบ WATER DROP ป้องกันการไหลย้อนกลับของน้ำและสารเคมีเข้าตัวตู้
2. ส่วนของตัวตู้ เป็นตู้แบบ MODULAR ด้วยอุปกรณ์ KNOCK DOWN ส่วนของตัวตู้ (CUPBOARD) ทำด้วยไม้ปาติเกิลบอร์ด เกรด E 1 ซึ่งเป็นเกรดปลอดสารพิษ หนา 16 มม. ปิดผิวด้วยเมลามีน (MELAMINE) ทั้ง 2 ด้าน ด้วยระบบ SHORT CYCLE ปิดขอบด้วย PVC หนา 2 มม. เฉพาะด้านหน้าด้วยกาวกันน้ำ (HOT MELT) ชั้นวางของภายในตู้สามารถปรับระดับได้ 5 ระดับ เป็นไม้ปาติเกิลบอร์ด เกรด E 1 ซึ่งเป็นเกรด ปลอดสารพิษ หนา 16 มม. ปิดผิวด้วยเมลามีน (MELAMINE) ทั้ง 2 ด้าน สามารถรับน้ำหนักต่อชั้นได้ไม่น้อยกว่า 30 กิโลกรัม การต่อยึดประกอบตัวตู้ด้วยอุปกรณ์ FULLY KNOCK DOWN SYSTEMS ชนิด CAM LOCK & DOWEL เป็นผลิตภัณฑ์จากยุโรป ทำจากโลหะผสม ZINC ALLOY ฉีดขึ้นรูปได้มาตรฐาน ISO 9001 พร้อมเดือยไม้ขนาดไม่น้อยกว่า เส้นผ่าศูนย์กลาง 8 มิลลิเมตร x 30 มิลลิเมตร จำนวนเดือยไม้ต่อตัวตู้ไม่น้อยกว่า 22 ตัวเพื่อเสริมความแข็งแรงของตัวตู้สามารถถอดประกอบตัวตู้ทุกชิ้นส่วนใหม่ได้โดยไม่ทำให้ตัวตู้ได้รับความเสียหาย สะดวกในการซ่อมบำรุง (กรณีต้องการเปลี่ยนแปลงหรือเคลื่อนย้าย) ประกอบเป็นตัวตู้สำเร็จรูป (MODULAR UNIT SYSTEM) โดยไม่ใช้วิธีการยิงลวด , MAX หรือสกรูเกลียวป้อย

3. ส่วนหน้าบานและหน้าลิ้นชักทำด้วยไม้ปาติเกิลบอร์ดเกรด E 1 ซึ่งเป็นเกรดปลอดสารพิษหนาไม่น้อยกว่า 19 มม. ปิดผิวด้วยเมลามีน (MALAMINE) ทั้ง 2 ด้าน ปิดขอบด้วย PVC ด้วยกาวกันน้ำ (HOT MELT) พร้อมทั้งลบมุมด้วยเครื่องจักรเพื่อความเรียบร้อย

4. มือจับทำด้วยPVC ชนิด GRIP SECTION POSTFORM EMULATION SYSTEM ขนาดหน้าตัดไม่น้อยกว่า 21 x 50 มม. ฝังอยู่ด้านบนหรือด้านล่างสุดของหน้าบานมี CHANEL CAP ขนาดไม่น้อยกว่า 21 x 50 x 80 มม. สำหรับปิด GRIP SECTION ทั้งสองด้าน ทำจากวิศวกรรมพลาสติก ABS ใส่ป้ายบอกรายการ (CARD LABEL) ลงใน LABEL CHANNEL มีแผ่นพลาสติก LABEL COVER MASK ขนาดไม่น้อยกว่า 30 x 59 x 3 มม. ที่ทำจากพลาสติก ACRYLIC ใสฉีดยื่นรูปปิดครอบป้องกันการเป็ยงขึ้นหรือเปราะเปื้อนแผ่นป้าย

5. ส่วนของตัวตู้ที่ติดตั้งอ่าง (UNIT SINK) ทำด้วยไม้อัดกันน้ำหนา15 มม. ปิดทับด้วยแผ่นลามิเนท (HIGH PRESSURE LAMINATED) หนา 0.8 มม. ได้รับมาตรฐาน มอก. 1163 - 2536 ทั้ง 2 ด้านปิดขอบด้วย PVC ด้วยกาวกันน้ำ พร้อมเจาะช่องระบายอากาศเพื่อป้องกันความชื้น

6. ขาตู้เป็นพลาสติกชนิด ABS (ACRYLONITRILE BUTADIENE STYRENE) สามารถปรับระดับความสูง - ต่ำ ได้ ภายนอกของขาเป็นไม้อัดหนา 10 มม. ปิดทับด้วยแผ่นลามิเนท (LAMINATED) สีดำสูงประมาณ 10 ซม. ส่วนนี้สามารถที่จะถอดออกมาทำความสะอาดได้พื้นตู้ได้โดยติดที่ยึดขาตู้ (CLIP LOCK) ทำด้วยเหล็กแผ่นรีดเย็น เคลือบผิวกันสนิม (ZINC PHOSPHATE COATING) หรือเป็นพลาสติก ACRYLONITRILE BUTADIENE STYRENE (ABS)

7. บานพับของตู้ใช้บานสปริงล๊อคสามารถเปิดได้ ขนาดมาตรฐาน 35 มม. สามารถปรับหน้าบานได้ เป็นผลิตภัณฑ์จากต่างประเทศที่ได้รับมาตรฐาน ISO 9001

8. รางลิ้นชักเป็นระบบปิดได้ด้วยตัวเอง (SELF CLOSING SYSTEM) โดยลิ้นชักจะไหลกลับเองโดยอัตโนมัติ ตัวรางลิ้นชักเป็นโลหะชุบอีพ็อกซี่ (EPOXY COATED) ลูกล๊อคพลาสติกพร้อมทั้งเป็นรางระบบ STOP 2 ชั้น (DOUBLE STOP) โดยเมื่อดึงลิ้นชักออกมาจนสุดลิ้นชักจะไม่หลุดออกมา และลูกล๊อคทำจากพลาสติกชนิดดูดซับเสียง เมื่อเลื่อนลิ้นชักจะมีเสียงเบาและลิ้นเป็นผลิตภัณฑ์จากต่างประเทศที่ได้รับมาตรฐาน ISO 9001

9. ปลั๊กไฟฟ้า 3 สาย 2 เต้าเสียบ เสียบได้ทั้งกลมและแบนในตัวเดียวกันพร้อมสายดิน

10. อ่างน้ำเป็นสแตนเลส เกรด 316 L หนาไม่น้อยกว่า 1.2 มม. ขนาดไม่น้อยกว่า 400 x 600 x 250 มม. สามารถทนต่อการกัดกร่อนได้เป็นอย่างดี

11. สะตืออ่าง (WASTES) และที่ดักกลิ่น (BOTTLE TRAP) พร้อมระบบท่อน้ำทั้งภายในโต๊ะปฏิบัติการทั้งหมดทำด้วย POLYPROPYLENE การเชื่อมต่ออุปกรณ์และท่อต้องเป็นระบบ MECHANICAL JOINT SYSTEM สามารถถอดซ่อมบำรุงหรือประกอบได้ทุกแห่งโดยไม่มีการต่อเชื่อมด้วยความร้อน

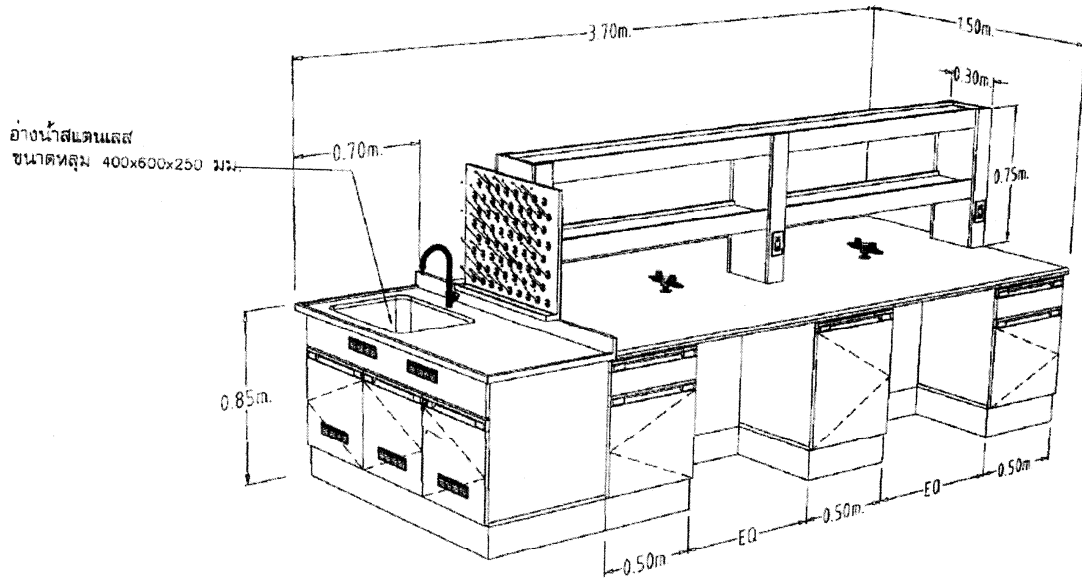
12. ก๊อกน้ำ 1 ทางตั้งพื้น ตัวก๊อกทำด้วยทองเหลืองพ่นสีอีพ็อกซี่ เป็นก๊อกที่ใช้เฉพาะห้องแลปทนต่อการกัดกร่อนของสารเคมี ปลายก๊อกเรียวยาวสามารถสวมต่อกับท่อยางหรือพลาสติก

13. ก๊อกแก๊ส 2 ทางตั้งพื้น ตัวก๊อกทำด้วยทองเหลืองพ่นสีอีพ็อกซี่ เป็นก๊อกที่ใช้เฉพาะห้องแลปทนต่อการกัดกร่อนของสารเคมี ปลายก๊อกเรียวยาวสามารถสวมต่อกับท่อยางหรือพลาสติก

14. ที่แขวนหลอดแก้ว (PEGBOARD) ทำด้วยแผ่น PHENOLIC RESIN หนาไม่น้อยกว่า 12 มม. ขนาดของแผ่นรองรับไม่น้อยกว่า 700 x 600 มม. มีที่รองรับน้ำและระบายน้ำ ขอทำด้วยพลาสติก ABS จำนวนขอไม่น้อยกว่า 68 อัน

15. ชั้นวางของบนโต๊ะปฏิบัติการ ทำด้วยไม้ปาติเกิลบอร์ด เกรด E1 ซึ่งเป็นเกรดปลอดสารพิษหนาไม่น้อยกว่า 16 มม.ปิดผิวด้วยเมลามีน (MELAMINE) ปิดขอบด้วย PVC ด้วยกาวกันน้ำ

16. รับประกันไม่น้อยกว่า 1 ปี
17. บริษัทผู้ขายต้องได้รับการรับรองมาตรฐานระบบ ISO 9000 series หรือเทียบเท่าเพื่อเป็นประโยชน์ต่อระบบของการจัดการด้านเอกสารในหน่วยงาน
18. บริษัทผู้ขายต้องส่งมอบสินค้า พร้อมติดตั้งจนสามารถใช้งานได้ ณ ห้องปฏิบัติการที่หน่วยงานกำหนด



5. โต๊ะปฏิบัติการกลาง ขนาดไม่น้อยกว่า 1.20x2.40x0.90 ม. จำนวน 1 ตัว
คุณลักษณะ

1. เป็นผลิตภัณฑ์ที่ติดตั้งโดยใช้ระบบ Knock Down มีความสะดวกในการติดตั้งและสามารถปรับเปลี่ยนรูปแบบได้ตามต้องการในการใช้งาน และตามสภาพพื้นที่ที่ทำงาน โดยจะใช้ผลิตภัณฑ์ที่ผ่านการออกแบบทดสอบมาแล้วว่าเหมาะสมกับงานในห้องปฏิบัติการและได้มาตรฐาน มอก.หรือ ISO ของอุปกรณ์ประกอบเฟอร์นิเจอร์ ผลิตเป็นตู้สำเร็จรูป แต่ละตัว (Modular) มาประกอบเป็นชุดโต๊ะปฏิบัติการในรูปแบบต่างๆ ซึ่งผลิตที่นำมาใช้เป็นผลิตภัณฑ์ที่ได้ มาตรฐานเป็นที่ยอมรับ มีคุณสมบัติทนทานต่อการกัดกร่อนของกรด - ด่างและสารเคมีเป็นอย่างดี มีขนาดกว้างxยาวxสูง ไม่น้อยกว่า1.20x2.40x0.90 ม. ตามรูปแบบรายการ

2. ส่วนของพื้นโต๊ะปฏิบัติการ WORK TOP ทำด้วย Solid Phenolic Resin หนาไม่น้อยกว่า 25 มม. ชนิดแลบเกรด มีความสามารถทนต่อการกัดกร่อนของกรด-ด่างได้เป็นอย่างดี มีสีเดียวกันทั้งสองด้านหรือ ไม้ปาติเกิลบอร์ดเคลือบเมลามีน หนาไม่น้อยกว่า 16 มม.หรือวัสดุอื่นที่ดีกว่า เคลือบด้วยวัสดุที่มีคุณสมบัติทนต่อการกัดกร่อนของกรด-ด่างและสารเคมีเป็นอย่างดีด้านขอบ Top ทำ Profile รัศมีไม่น้อยกว่า 10 มม. พร้อมมีระบบ Water Drop ป้องกันการไหลย้อนกลับของน้ำและสารเคมีเข้าตัวตู้

3. รับประกันคุณภาพไม่น้อยกว่า 1 ปี

4. บริษัทผู้ขายต้องได้รับการรับรองมาตรฐานระบบ ISO 9000 series หรือเทียบเท่า เพื่อเป็นประโยชน์ต่อระบบของการจัดการด้านเอกสารในหน่วยงาน

5. บริษัทผู้ขายต้องส่งมอบสินค้า พร้อมติดตั้งจนสามารถใช้งานได้ ณ ห้องปฏิบัติการที่หน่วยงานกำหนด

