

## คุณสมบัติเฉพาะของครุภัณฑ์

1. เคาน์เตอร์ จำนวน 4 ชุด (8 ชั้น)

### คุณสมบัติ

- เป็นเคาน์เตอร์เข้ามรมรวม 4 ชุดๆ ละ 2 ชั้น

ประกอบด้วยคุณสมบัติเฉพาะดังนี้

- ทำด้วยไม้ Particle Board หนาไม่น้อยกว่า 28 มม. เคลือบผิวบนด้วยลามิเนต สีครีม เหลืองอ่อนๆ โคครอบมีรูปทรงโค้งที่ปลายด้านข้างและขวา(รวมทรงโค้งมน 2 ซ้าง เมื่อประกอบเป็นชั้นเดียวกัน)

- ขนาดยาว ไม่น้อยกว่า 2020 มม. สูงไม่น้อยกว่า 1080 มม. ความสูงของชั้นที่ต่ำกว่า สูงจากพื้นไม่น้อยกว่า 750 มม. และมีรางเลื่อนสำหรับวาง Keyboard ได้ 2 ชั้น ลึก ไม่น้อยกว่า 780 มม. แบ่งเป็น 2 ชั้นส่วนเมื่อนำมาประกอบเข้าด้วยกันเป็น 1 ชั้นจะมีความยาว โคครอบไม่น้อยกว่า 2020 มม.

- มีตู้เก็บเอกสาร 2 ลิ้นชัก ทำด้วยไม้ Particle Board หนาไม่น้อยกว่า 28 มม.

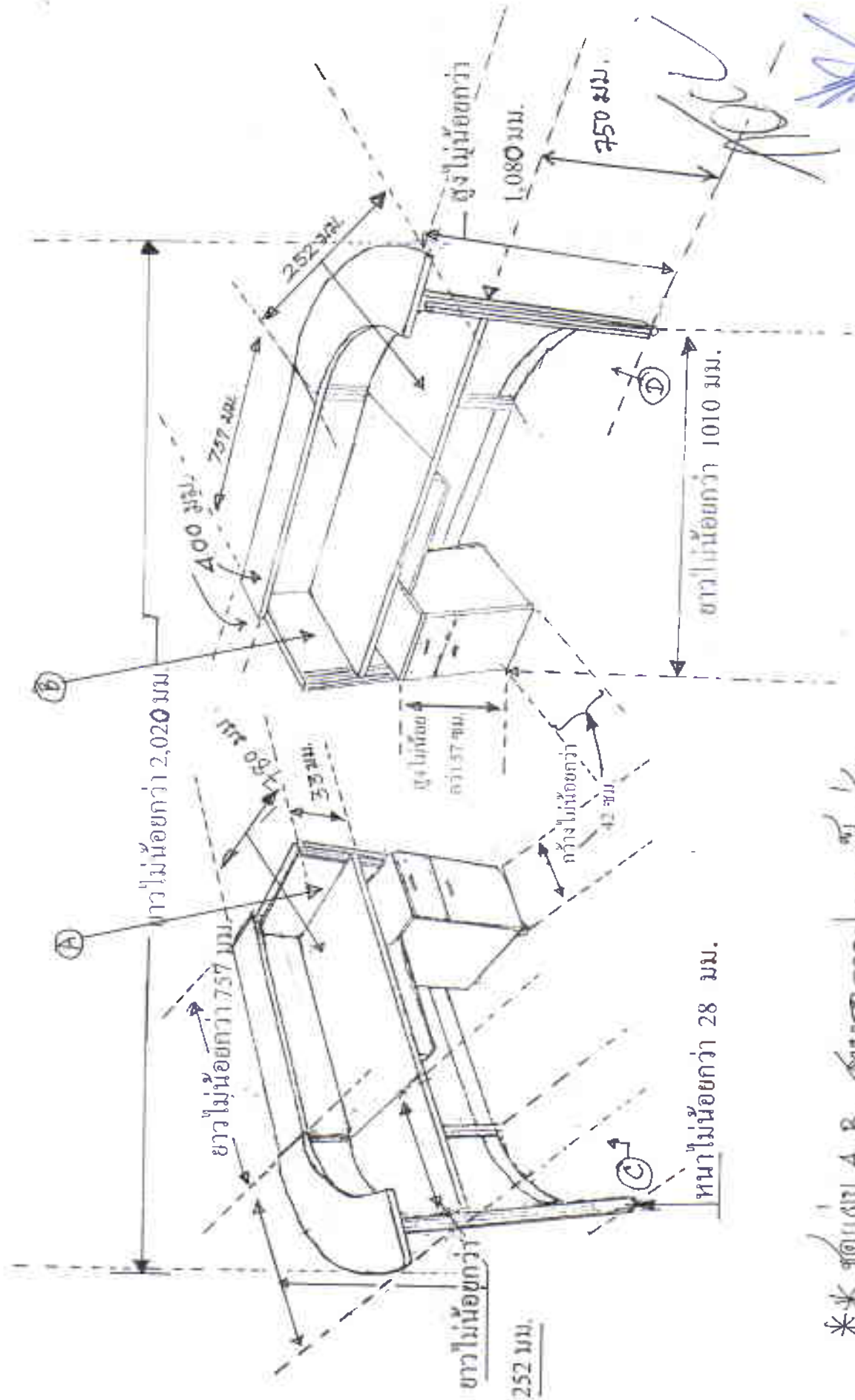
พร้อมล้อเลื่อนสี่และวัสดุแบบเคียวกับโต๊ะ ขนาดกว้าง ไม่น้อยกว่า 42 ซม. สูงไม่น้อยกว่า 57 ซม.

- มีลิ้นชักใส่รางเลื่อนที่รับน้ำหนักได้ไม่น้อยกว่า 20 กก.

- มีกุญแจสำหรับเปิด-ปิด

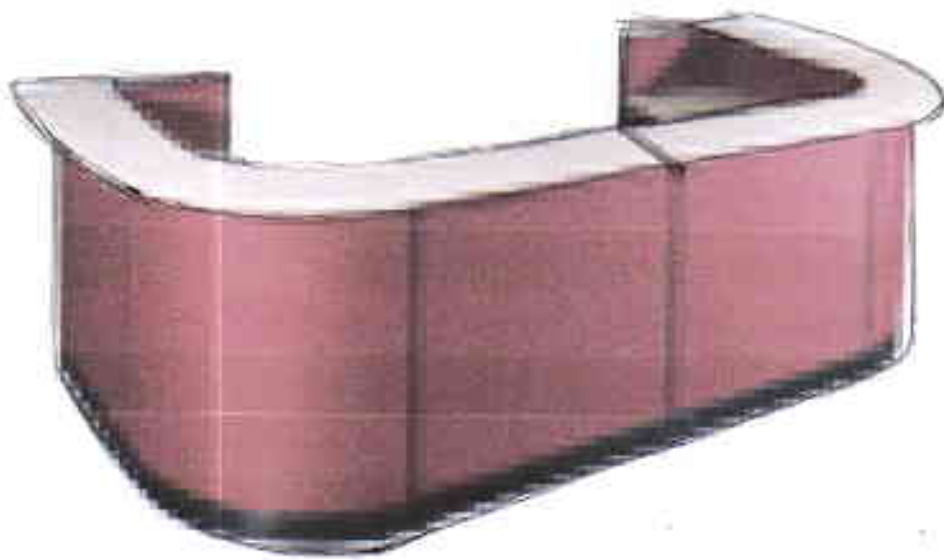
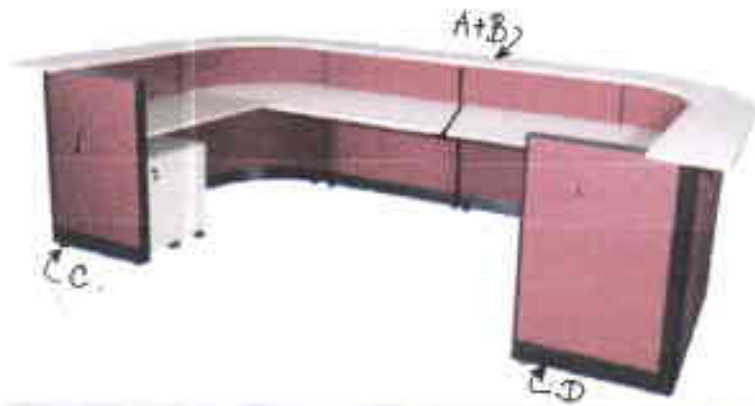
- สามารถถอดประกอบและแยกชิ้นส่วนได้

- คำนึงรูปแบบราชการคังเนบ



\*\* ข้อแผ่น A, B, สามารถถอดประกอบเป็นส่วน  
 ใต้ไปได้อื่น ทำตาม C และ D ได้ ตามภาพ  
 เมื่อประกอบเป็นชุดใหญ่ ยาว 2,020 มม. \*\*

# เคาน์เตอร์



## 2. โต๊ะนั่งอ่านเดี่ยว

จำนวน

๑๐ ชุด

### คุณสมบัติ

#### 1. โต๊ะนั่งอ่านเฉพาะบุคคล

- ทำด้วยไม้ Particle Board หนาไม่น้อยกว่า 28 มม. เคลือบผิวด้วยเมลามีน สีบีชลายไม้

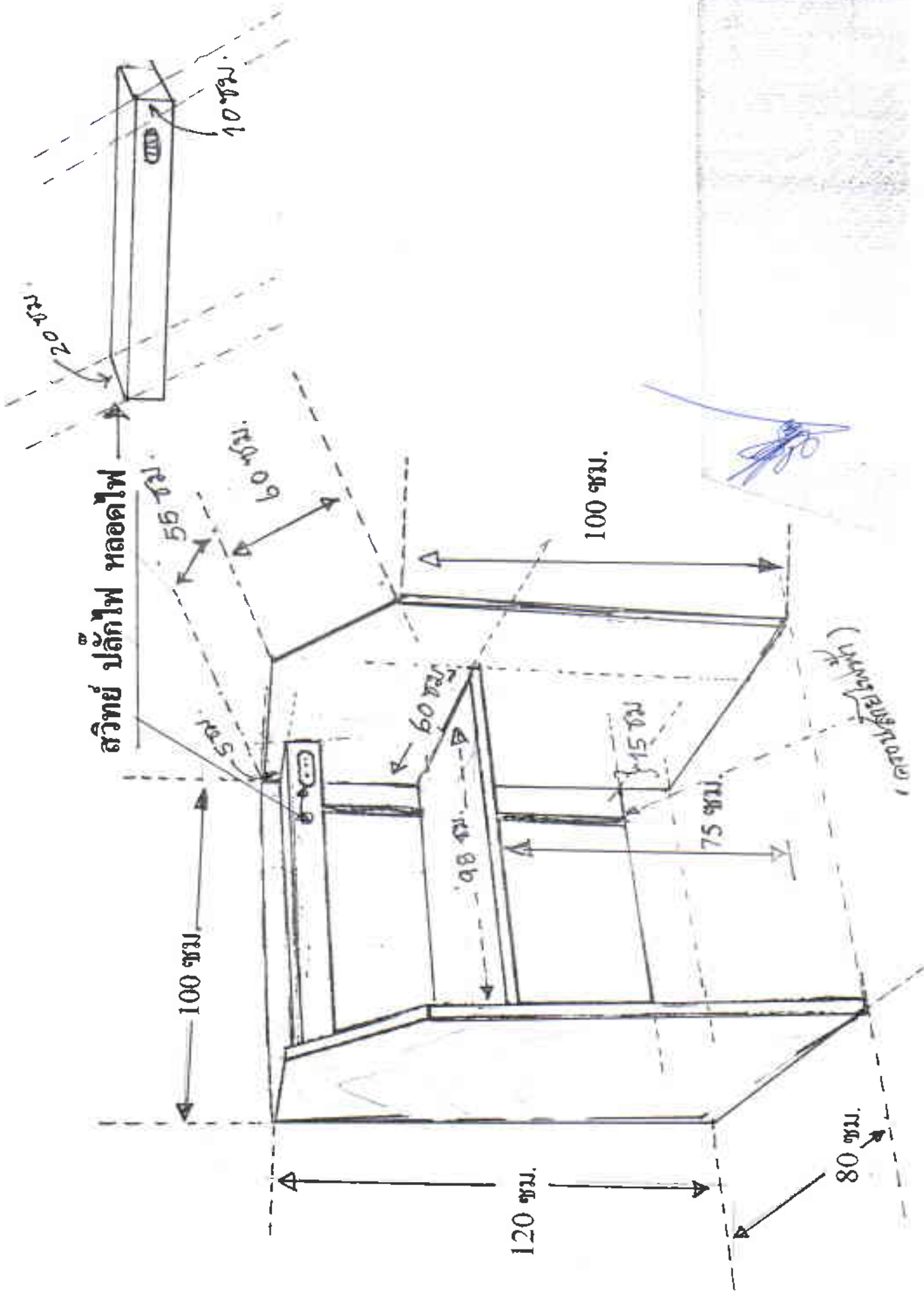
ทั้งสองด้านปิดขอบด้วย PVC สีเดียวกับตัวโต๊ะ

- เป็นแบบถอดประกอบเป็นชิ้นๆ ได้ทั้งหมด ชนิด 1 ด้าน 1 ที่นั่ง
- มีขนาดไม่น้อยกว่า กว้าง 100 ซม. สูง 120 ซม. ลึก 80 ซม.
- ที่วางหนังสือ สูงจากพื้น 75 ซม. ลึก 55 ซม.
- มีแผ่นข้างกว้าง 80 ซม. คัดมุม ด้านหน้า ขนาด 60 ซม.
- พร้อมชุดหลอดไฟ 1 ชุด (หลอดประหยัดไฟ)
- มีแผ่นไม้บังแสงทำขนาดความยาวของโต๊ะ
- มีสวิทช์เปิดปิดและช่องใช้ปลั๊กแบบ 3 รูเสียบ (ใช้กับปลั๊กไฟของ Computer ได้)
- ใช้สายไฟ PVC ขนาด 2 X2.5 มม.

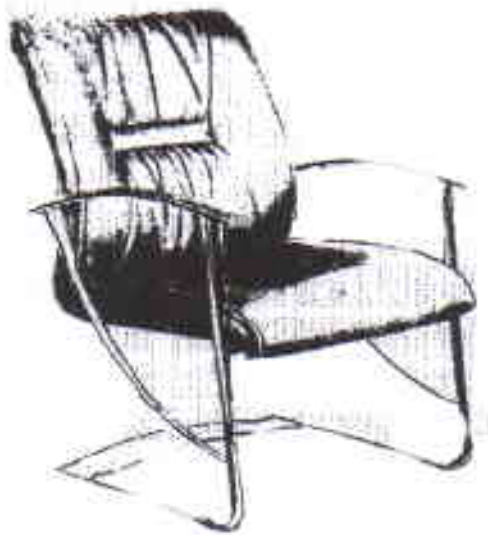
#### 2) เก้าอี้บุวม 1 ตัว

- หุ้มหนังเทียม มีที่เท้าแขนคัดโค้งทำด้วยเหล็ก ประอบด้วยหนังเทียมชนิดและสีเดียวกับตัวเก้าอี้

- ที่นั่งและพนักพิงเป็นชิ้นเดียวกัน
- ขนาดไม่น้อยกว่า กว้าง 45 ซม. ลึก 50 ซม. สูง 80 ซม.
- ขาเป็นโลหะไร้สนิม รูปตัว L



## โต๊ะนั่งอ่านเดี่ยว



### 3. โตะเก้าอี้สำหรับปฏิบัติงานเจ้าหน้าที่

จำนวน 30 ชุด

#### คุณสมบัติ

#### 1. โตะ ทำงาน 1 ตัว

- เป็นโตะไม้ Particle Board ขนาด 800 x 1800 x 750 mm.

- ส่วนบนของโตะ, ตู้ลิ้นชัก, หน้าตู้บานเลื่อนผลิตจาก Particle Board ความหนาไม่น้อยกว่า 28 mm.

- ปิดผิวด้วย เมลามีน สีบิวลาชไม้ ปิดขอบด้วยPVC หนาไม่น้อยกว่า 2 mm. มีขนาดกว้างเท่ากับความหนาของ Particle Board โคจรอบ

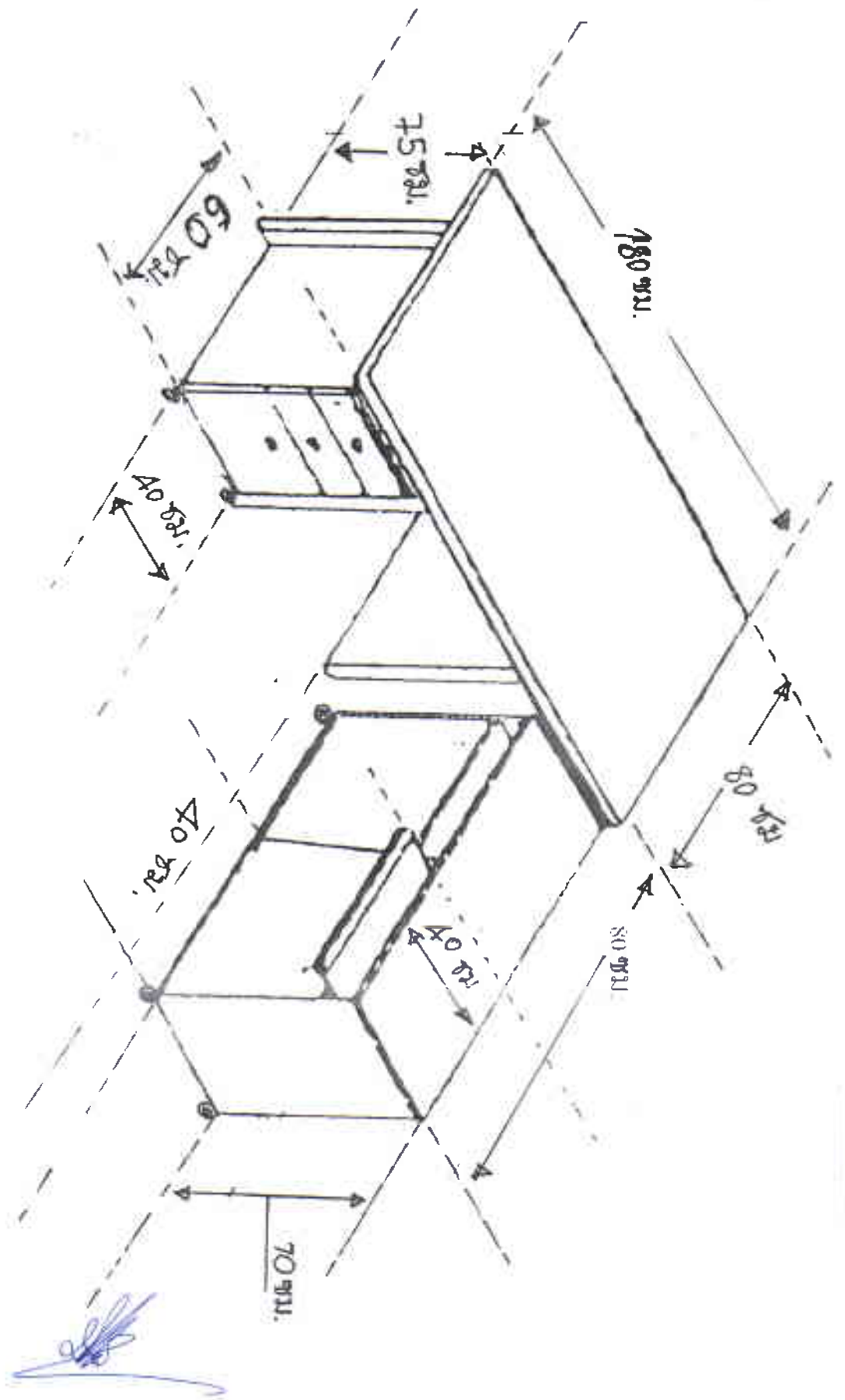
- แผ่นบังตาผลิตจาก Particle Board หนาไม่น้อยกว่า 28 mm. ปิดผิวด้วยเมลามีนสีบิวลาชไม้

- ขาโตะผลิตจาก Particle Board หนาไม่น้อยกว่า 28 mm. ปิดผิวด้วย เมลามีน สีบิวลาชไม้ ปิดขอบด้วย PVC หนาไม่น้อยกว่า 2 mm.

#### 2. เก้าอี้แบบมีล้อเลื่อน 1 ตัว

- หุ้มหนังเทียม มีที่เท้าแขนตัดโค้งทำด้วยเหล็ก ประอบด้วยหนังเทียมชนิดและสีเดียวกันกับตัวเก้าอี้

- ที่นั่งและพนักพิงเป็นชิ้นเดียวกันขนาดไม่น้อยกว่า กว้าง 45 ซม. ลึก 50 ซม. สูง 80 ซม.





โต๊ะเก้าอี้สำหรับปฏิบัติงาน



*[Handwritten signature]*



*[Handwritten signature]*

#### 4. โฉฟาข้ามุม

จำนวน 10 ชุด

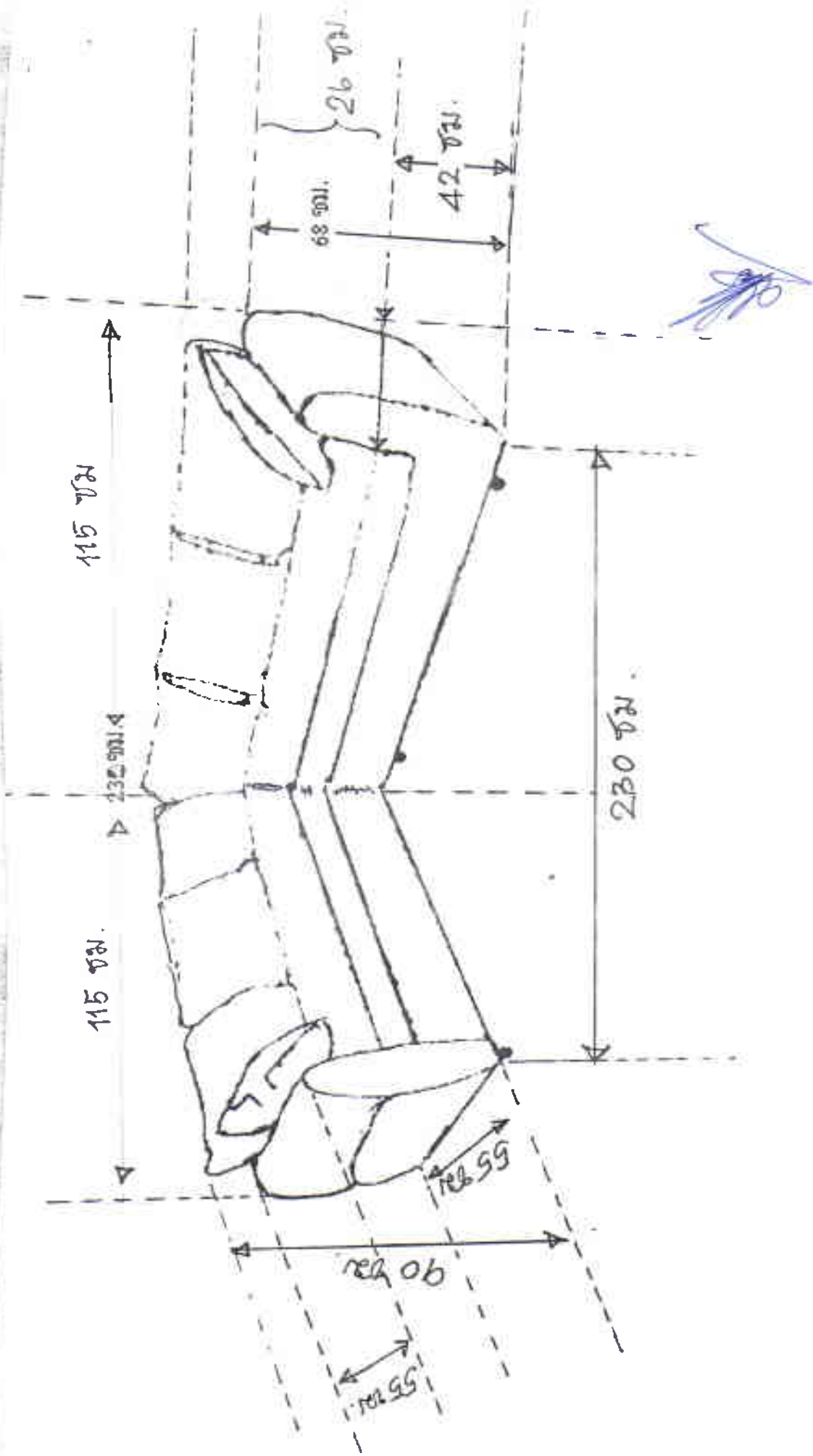
##### คุณสมบัติ

1. เป็นโอฟาบุรวมหุ้มหนังสือกระดาษสีพื้นอย่างหนา เข้ามุม ไม่น้อยกว่า 4 ที่นั่ง(กระดาษสี)

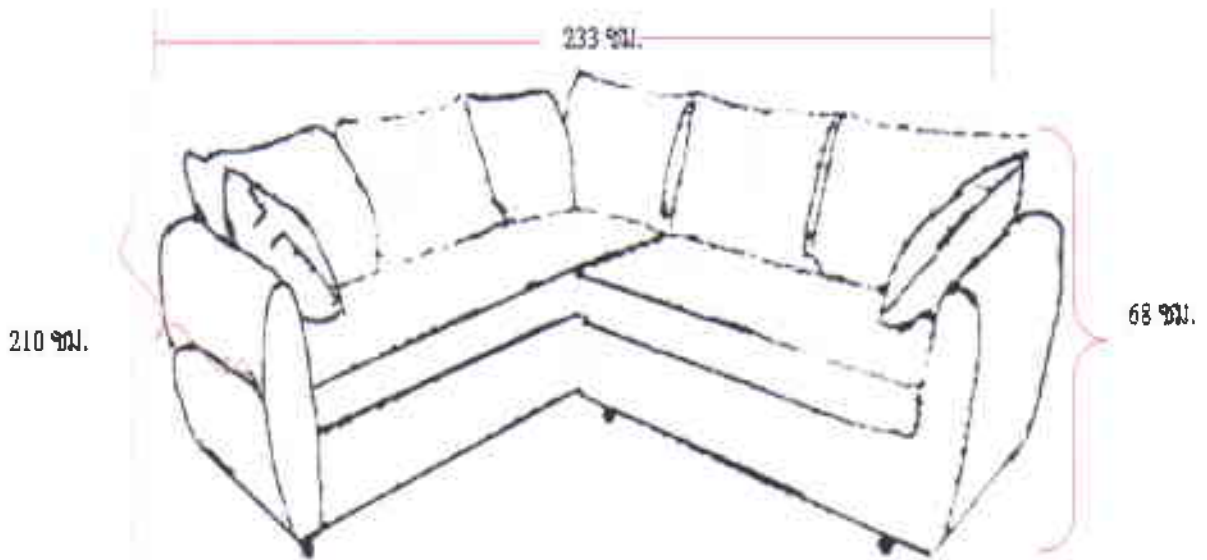
- ความสูงของเบาะนั่งสูงจากพื้น ไม่น้อยกว่า 42 ซม.
- ที่วางแขนสูงจากพื้น ไม่น้อยกว่า 68 ซม. หรือสูง จากพื้นเบาะที่นั่ง ไม่น้อยกว่า 26 ซม.
- ส่วนของพนักพิงหลังสูงจากพื้น ไม่น้อยกว่า 90 ซม. หรือสูงจากพื้นเบาะที่นั่ง

ไม่น้อยกว่า 48 ซม.

- ความลึกของเบาะนั่งมีความลึก ไม่น้อยกว่า 55 ซม.
- โครงสร้าง ไม้เนื้อแข็งรองด้วยสปริงซี่คั่นพื้นด้านล่าง



# โซฟาเข้ามุม



## 5. โขฟามีพนักพิง

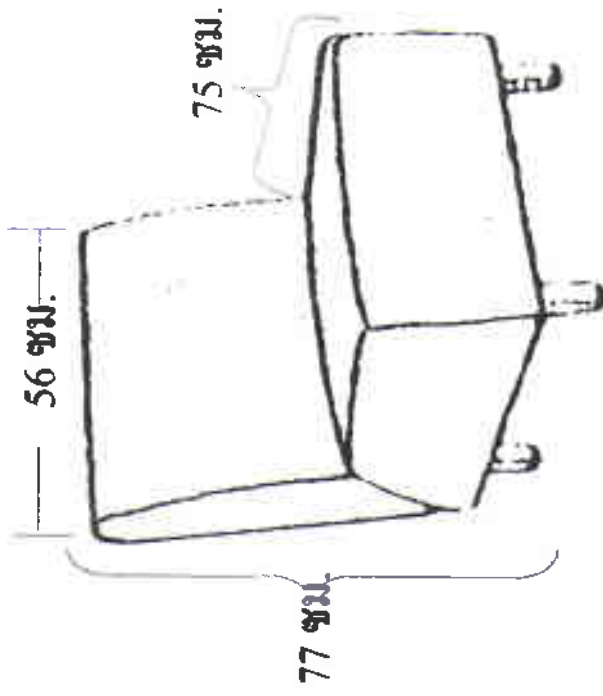
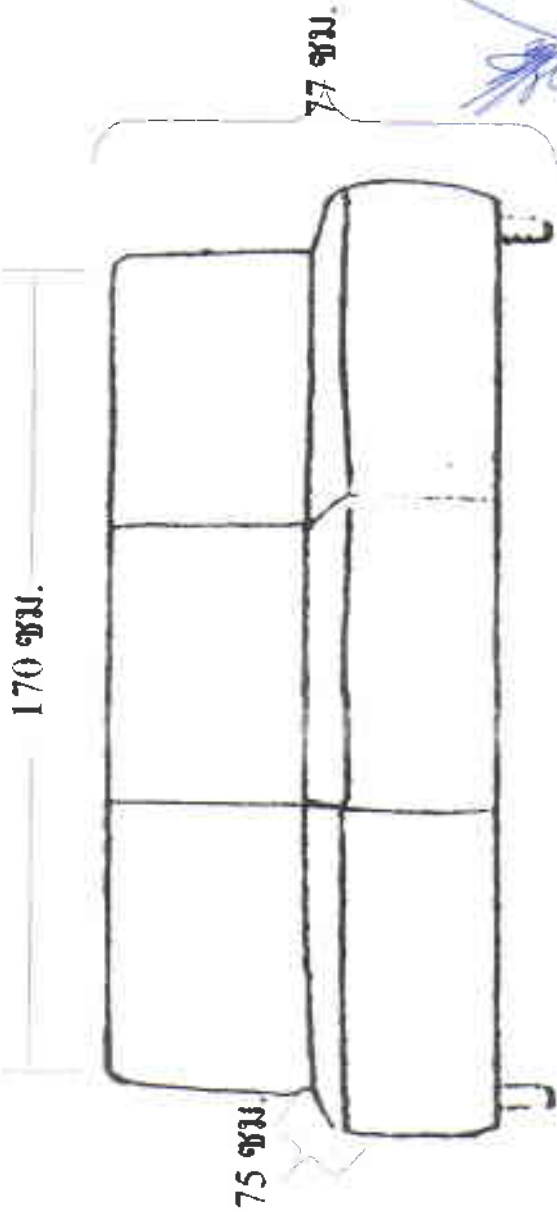
จำนวน 20

ชุด

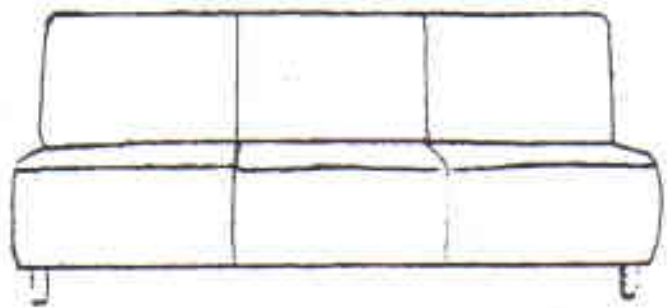
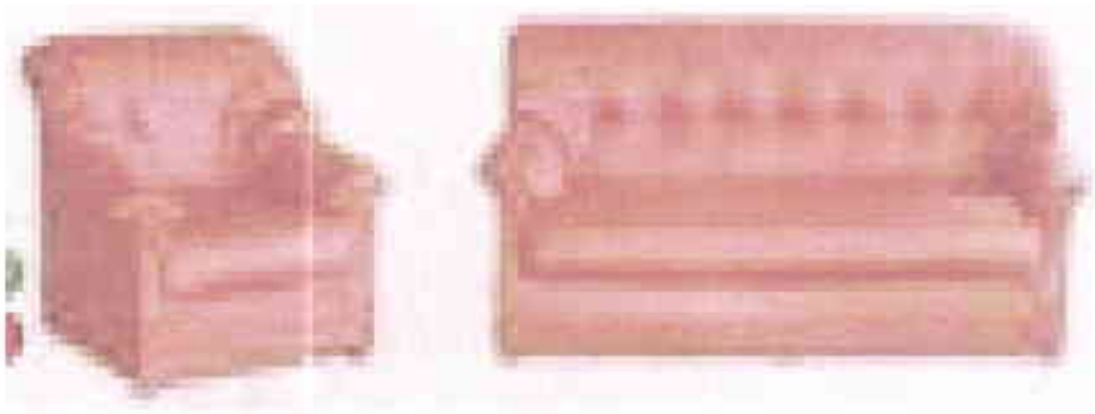
### คุณสมบัติ

โซฟาหนังบุนวมมีพนักพิง ประกอบด้วย

1. เก้าอี้บุนวมหุ้มหนังสังเคราะห์ สีพื้นอย่างหนาพนักพิง ขนาดกว้าง 170 ซม. ลึก 75 ซม. สูง 77 ซม. 1 ตัว
  - โครงสร้างไม้เนื้อแข็งรองด้วยสปริงอีคแผ่นพื้นด้านล่าง
  - ขารองเป็นไม้หุ้มด้วย PVC
2. เก้าอี้บุนวมหุ้มหนังสังเคราะห์มีพนักพิง ขนาดกว้าง 56 ซม. ลึก 75 ซม. สูง 77 ซม. 2 ตัว
  - โครงสร้างไม้เนื้อแข็งรองด้วยสปริงอีคแผ่นพื้นด้านล่าง
  - ขารองเป็นไม้หุ้มด้วย PVC
3. โต๊ะกลาง TOP กระจกฝ้าหรือสีชา ขนาดกว้าง 90 ซม. ลึก 60 ซม. สูง 40 ซม. 1 ตัว
  - โครงขาทำด้วยโลหะกันสนิมสีดำ
  - มีรูปแบบราศการคังแนบ



## โซฟาไม้หนักถึง



6. ชั้นวางหนังสือชนิดโลหะประกบไม้ (2 ด้าน 5 ชั้น 2 หน้า)

จำนวน 120



**คุณสมบัติ**

1. ชั้นหนังสือชนิดโลหะ ขนาด 2 ด้าน 2 ช่วง ลึก 510 มม. กว้าง 1870 มม. สูง 1980 มม.  
โลหะแผ่นชั้นหนาไม่น้อยกว่า 2 มม. (รวมจำนวนไม้ไม่น้อยกว่า 24 ชิ้น) ขนาดความกว้างของแผ่นชั้นโลหะแยกเป็น 2 ชั้น ระหว่างด้านหน้า+ กับด้านหลัง

2. วางได้ไม่น้อยกว่า 5 ระดับชั้น สามารถปรับเลื่อนระยะได้ตลอดทุกๆ ชั้น

3. ไม้ปิดด้านข้างและด้านบน 3 ด้าน ทำด้วย Particle Board หนาไม่น้อยกว่า 18 มม.  
เคลือบผิวด้วยเมลามีน สีปิกลาซไม้ หนา 0.5 มม. ปิดขอบด้วย PVC หนาไม่น้อยกว่า 2 มม.

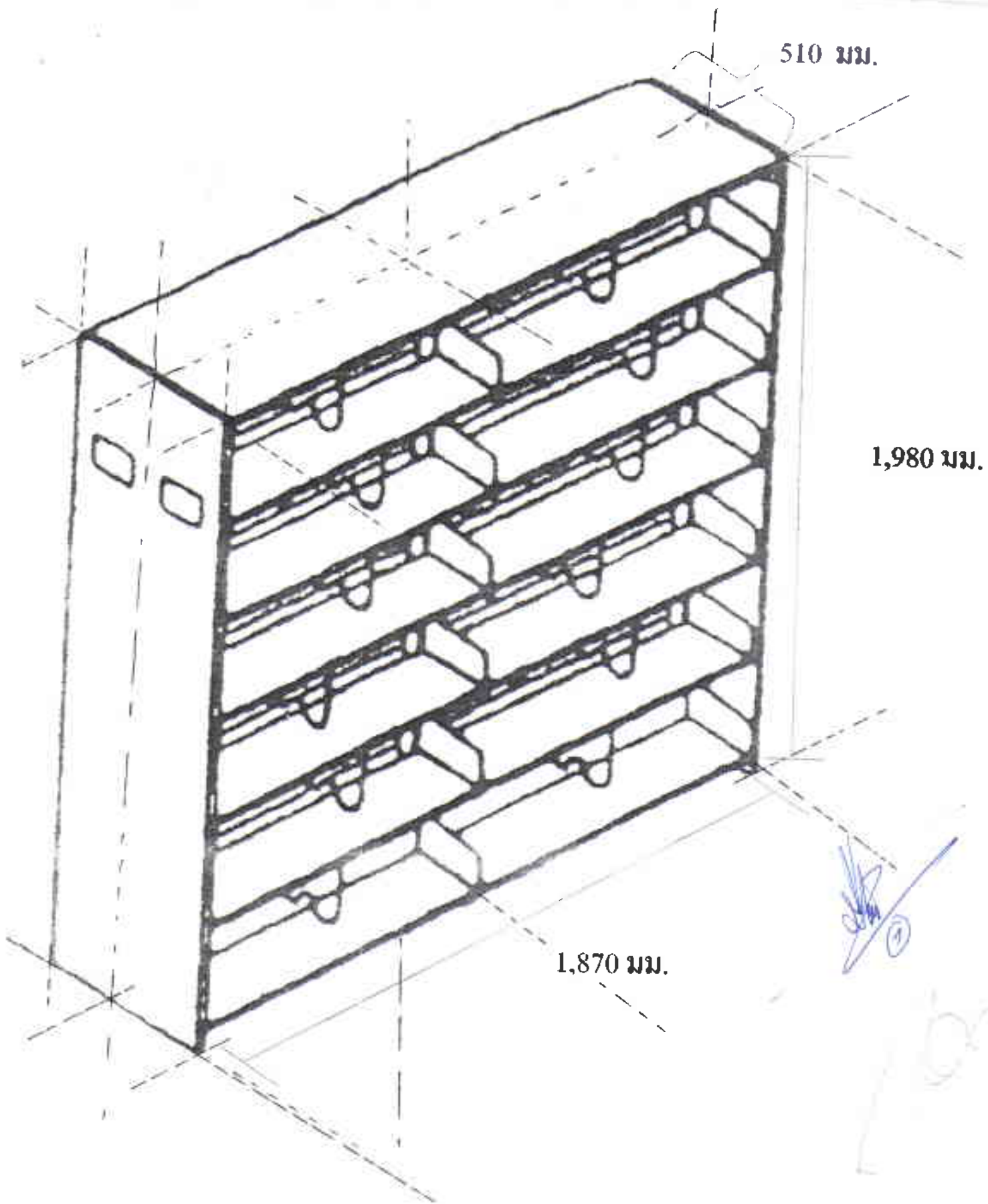
มีความกว้างเท่ากับความหนาของแผ่น Particle Board

4. มีเหล็กเส้นขึงกันระหว่างด้านหน้าและด้านหลัง ทุกช่วงและทุกชั้นขนาด ไม่น้อยกว่าเส้นผ่าศูนย์กลาง 6 มม. (ป้องกันหนังสือเลื่อนไหลตกไปด้านหลัง)

5. สามารถถอดประกอบได้ทุกชั้น

- มีรูปแบบรายการดังแนบ





510 มม.

1,980 มม.

1,870 มม.

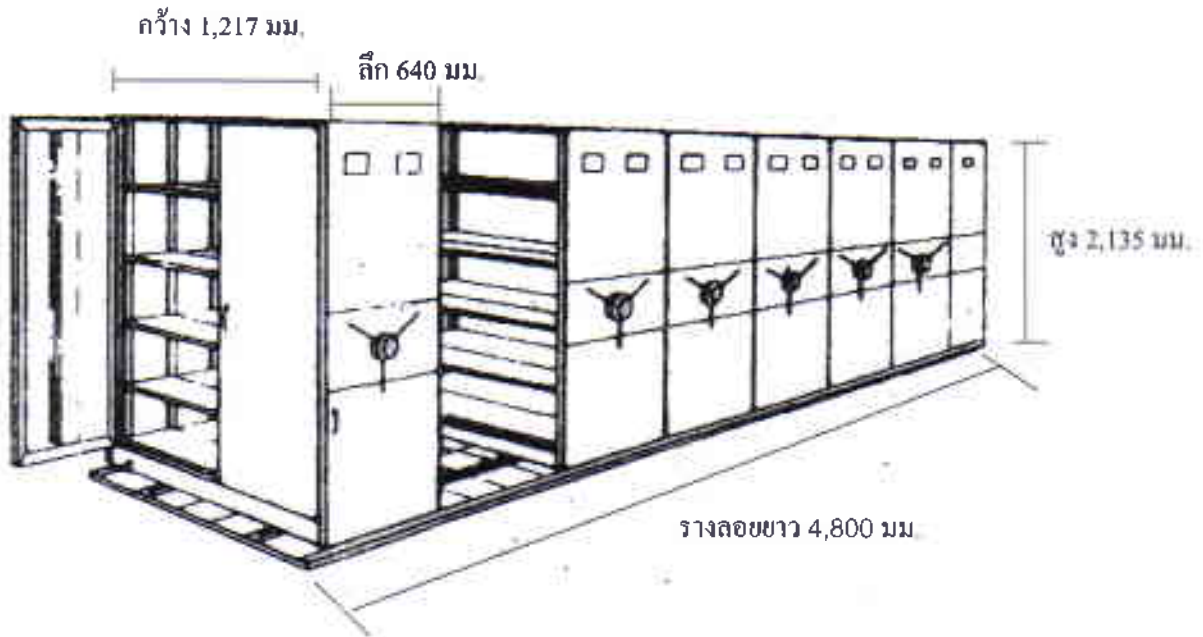
*[Handwritten signature]*  
9

7. ชั้นเลื่อนเก็บเอกสารระบบพวงมาลัย

จำนวน 2 ตู้

คุณสมบัติ

- ตู้เลื่อนเก็บเอกสารระบบพวงมาลัยหมุน ชนิดตู้คู่มี 5 ระดับชั้น ตู้หน้าต่อว 1 ตู้ ตู้คู่ 6 ตู้ พร้อมประตู 1 ชุด พร้อมราง 1 ชุด สูง 2,135 มม. กว้าง 1,217 มม. ลึก 640 มม. รางลอยยาว 4,800 มม. พร้อมติดตั้ง

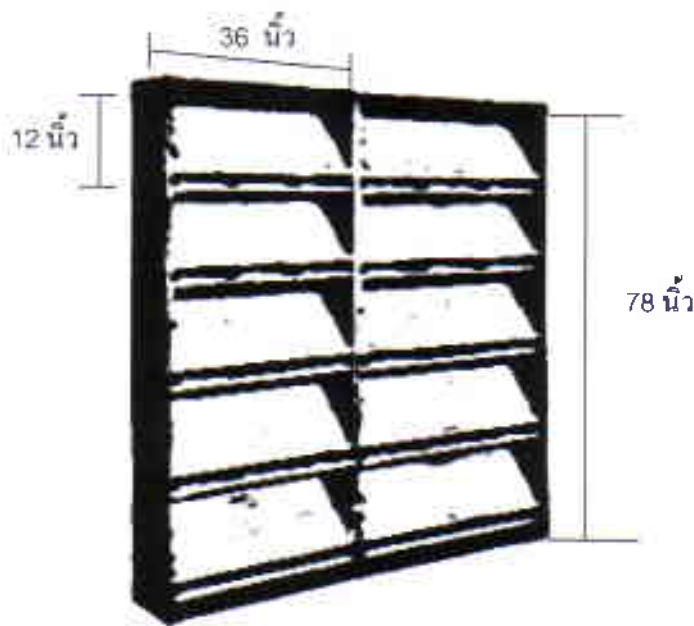


8. ชั้นวางวารสารหน้าเคียว

จำนวน 20 ตู้

คุณสมบัติ

- ชั้นไม้อัดสักวางวารสาร(ชนิดเอียง) 1 หน้า 2 ช่อง 5 ระดับชั้น ขนาด สูง 78 นิ้ว กว้าง 12 นิ้ว ยาว 36 นิ้ว

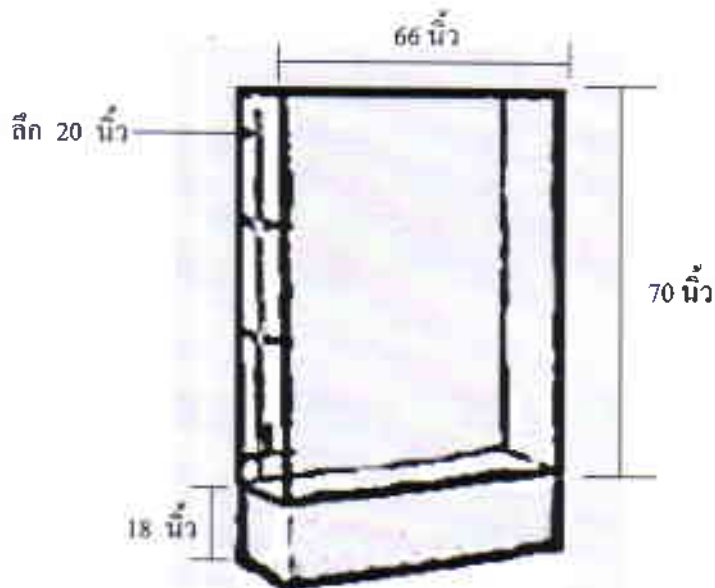


9. ตู้กระจกทรงเหลี่ยม

จำนวน 10 ตู้

คุณสมบัติ

1. ตู้กระจกทรงเหลี่ยม ขนาด 70 นิ้ว x 66 นิ้ว x 20 นิ้ว กระจกหนาไม่น้อยกว่า 5 มม. แต่ละชั้นปรับเลื่อนได้
2. ด้านบนสุดปิดด้วยกระจกหนาไม่น้อยกว่า 8 มม. (หลังคา)
3. มีฐานปิดด้วยแผ่นไม้ Particle Board สูงไม่น้อยกว่า 18 นิ้ว
4. มีบานประตูสำหรับเปิดปิดและล็อกกุญแจได้
5. โครงอะลูมิเนียม



## 10. ตู้กระจกทรงกลม

จำนวน 6 ตู้

### คุณสมบัติ

1. ตู้กระจกใสรูปแบบเป็นทรงกลม 360° มีโครงโลหะสีทรงแทงได้มั่นคง ขนาดเส้นผ่าศูนย์กลาง 28 นิ้ว สูง 80 นิ้ว กระจกใสหนา 5 มม. มีชั้นกระจกใส 3 ชั้น แต่ละชั้นปรับเลื่อนได้

2. ด้านบนสุดปิดด้วยกระจกแผ่นใส หนาไม่น้อยกว่า 5 มม. (หลังคา)

3. มีฐานเป็นแผ่นไม้ Particle Board หนาไม่น้อยกว่า 25 มม. และสูงไม่น้อยกว่า 18 นิ้ว

4. มีบานประตูสำหรับเปิด-ปิด และล็อกกุญแจได้

5. มีรูปแบบราชการตั้งแนบ

เส้นผ่าศูนย์กลาง 28 นิ้ว



18 นิ้ว

80 นิ้ว

A handwritten signature in blue ink, located in the lower right quadrant of the page. The signature is stylized and appears to be a name, possibly "S. S.", followed by a long horizontal stroke.

## ตู้กระจกทรงกลม



11. ตู้กระจกสี่เหลี่ยมผืนผ้า

จำนวน 4 ตู้

**คุณสมบัติ**

1. ตู้กระจกทรงสี่เหลี่ยมผืนผ้า ขนาด 48 นิ้ว x 72 นิ้ว กระจกหนาไม่น้อยกว่า 8 มม.
2. ด้านบนสุดปิดด้วยกระจกหนาไม่น้อยกว่า 8 มม.
3. มีกระจกหนาไม่น้อยกว่า 8 มม. ปิด 4 ด้าน คือ ด้านหน้า ด้านข้างและด้านล่าง
4. พื้นด้านหลังตู้กระจกปูด้วยผ้ากำมะหยี่สีอ่อน
5. มีบานประตูสำหรับเปิดปิดและล็อกกุญแจได้

